

6109A/7109A

Portable Calibration Baths

작동 설명서

제한적 품질 보증 및 배상 책임의 제한

모든 Fluke 제품은 정상적으로 사용하고 정비하는 한, 재료와 제작상에 하자가 없음을 보증합니다. 품질 보증 기간은 선적일로부터 1년입니다. 부품, 제품 수리 및 서비스는 90일 동안 보증됩니다. 이 보증은 원 구매자 또는 공인 Fluke 판매점의 최종 고객에게만 적용되며, 퓨즈, 일회용 배터리 또는 오용, 개조, 부주의한 취급, 오염, 사고 또는 비정상 상태에서의 작동 및 취급에 기인한 손상은 포함되지 않습니다. Fluke는 90일 동안 소프트웨어가 기능적 사양에 따라 작동할 것과 결함없는 매체에 올바르게 기록되었음을 보증합니다. Fluke는 소프트웨어가 오류나 중단 없이 작동할 것을 보증하지 않습니다.

공인 Fluke 판매점은 최종 고객에 한해 신제품에 대해 이 보증을 제공할 수 있지만 그 외의 어떤 보증도 Fluke를 대신하여 추가로 제공할 수 없습니다. Fluke의 공인 판매처에서 제품을 구입했거나 합당한 국제 가격을 지불한 경우에만 품질 보증 지원을 받을 수 있습니다. Fluke는 제품을 구입한 국가가 아닌 다른 국가에서 서비스를 요청할 경우 구매자에게 수리/교체 부품 수입 비용을 청구할 권리를 보유합니다.

Fluke의 품질 보증 책임은 보증 기간 내에 Fluke 서비스 센터에 반환된 결함 있는 제품에 한해 Fluke의 결정에 따라 구입가 환불, 무상 수리 또는 결함 제품 대체에 한정됩니다.

품질 보증 서비스를 받으려면 가까운 Fluke 서비스 센터에 문의하여 인증 정보를 받은 다음, 문제점에 대한 설명과 함께 해당 서비스 센터로 제품을 보내시기 바랍니다. 이 때 운송료 및 보험료를 사용자가 선불(도착항 본선 인도)해야 합니다. Fluke는 운송 시 발생하는 손상에 대해서는 책임을 지지 않습니다. 보증 수리가 끝난 제품은 운송료 발신자 부담으로(도착항 본선 인도) 구매자에게 반송됩니다. 제품에 지정된 정격 전압을 준수하지 않아서 생긴 과압 고장이나 정상적인 기계 부품의 마모로 인해 생긴 고장을 포함해서 부주의한 취급, 오용, 오염, 개조, 사고 또는 부적절한 상태에서의 작동이나 취급으로 인해 고장이 발생했다고 Fluke가 판단한 경우 Fluke는 수리비 견적을 내서 고객의 허가를 받은 후 작업을 시작합니다. 수리 후, 제품은 구매자에게 반송될 것이며 수리 비용과 반환 운송료(FOB 발송지)는 구매자에게 청구될 것입니다.

본 보증서는 구매자의 독점적이고 유일한 구제 수단이며 다른 모든 보증과 특정 목적에의 적합성과 같은 여타의 명시적, 암시적 보증을 대신합니다. Fluke는 데이터 손실을 포함한 특별한, 간접적, 부수적 또는 결과적인 손상이나 손실에 대해서는 그것이 어떠한 원인이나 이론에 기인하여 발생하였든 책임을 지지 않습니다.

암시된 보증 또는 우발적 또는 결과적인 손상을 제외 또는 제한하는 것을 금지하는 일부 주나 국가에서는 이러한 배상 책임의 제한이 적용되지 않을 수도 있습니다. 만일 본 보증서의 일부 조항이 관할 사법 기관의 의사 결정권자나 법원에 의해 무효 또는 시행 불가능하게 되었다 해도 그 외 규정의 유효성 또는 시행성에는 영향을 미치지 않습니다.

Fluke Corporation
P.O. Box 9090
Everett, WA 98206-9090
U.S.A.

Fluke Europe B.V.
P.O. Box 1186
5602 BD Eindhoven
The Netherlands

목차

제목	페이지
개요	1
Fluke Calibration 연락처	1
안전 정보	2
기호	3
사양	4
열원 사양	4
입력 모듈 옵션 사양	5
일반 사양	6
제품 포장 풀기	7
제품 개요	7
최상위	7
Front	9
제어판	10
뒤로	11
입력 모듈(옵션)	12
설치	12
제품 설치	12
환기 제공	13
수조 용액 추가	13
프로브 액세스 커버 부착	14
주 전원 연결	14
액세서리 부착	16
용액 오버플로 액세서리	16
프로브 클램프	17
조정형 프로브 구조물	18
제품 전원 켜기	19
언어, 시간 및 날짜 설정	19
암호 설정	20
참조 프로브 및 테스트 센서 연결	20
참조 프로브 연결	20
참조 프로브 계수 구성	22
테스트 RTD 연결	22
RTD 유형 구성	23
열전쌍 연결	23
열전쌍 유형 구성	24

4-20mA 트랜스미터 연결	24
mA 입력 구성	24
작동	25
디스플레이	25
기본 작동	26
온도 프로브 잠식	26
설정 포인트 설정	26
사전 설정 설정 포인트	27
컷아웃 설정	27
가열 또는 냉각 중지	27
온도 단위 선택	27
참조 프로브로 수조 온도 제어	28
키보드 사용	28
온도 기록	28
프로그램 실행	29
메뉴 가이드	30
모니터	30
설정 포인트	31
프로그램	32
설정	35
원격 작업	42
설정	42
USB 장치	42
RS-232	43
테스트	43
명령	44
SCPI 적합성 정보	44
명령 참조	44
유지보수	65
제품 청소	65
흘러내린 용액 청소	65
수조 용액 점검	66
수조 용액 배출	66
교정 수조 운송	67
제품 교정	67
온도 설정 포인트 교정	68
온도 안정성 교정	69
온도 균일성 교정	70
입력 모듈 교정	71
문제 해결	74
용액 선택	76
온도 범위	76
안전	76
점성	77
열용량	77
열팽창	77
제품 수명	77
폐기	78
실리콘 용액	78
고객 교체 부품 및 액세서리	79

개요

Fluke Calibration 7109A 및 6109A Portable Calibration Baths(본 제품)는 다양한 온도 센서를 정확하게 교정합니다. 수조 용적은 최대 4 개의 38mm(1.5 인치) 플랜징 삼중 클램프 프로브와 표준 온도계를 담글 정도로 큼니다. 7109A 는 -25°C~140°C, 6109A 는 35°C~250°C 의 온도 범위를 테스트하며, NVLAP 에서 인증한 추적 가능 교정 기능이 포함되어 있습니다. 입력 모듈이 부착된 모델은 RTD, 열전쌍 또는 4-20mA 트랜스미터와 참조 PRT 를 측정할 수도 있습니다. 이 기능을 통해 본 제품은 완벽한 교정 솔루션이 됩니다.

Fluke Calibration 연락처

Fluke Calibration 에 문의하려면 다음 전화 번호 중 하나로 연락하십시오.

- 기술 지원(미국): 1-877-355-3225
- 보정/수리(미국): 1-877-355-3225
- 캐나다: 1-800-36-FLUKE(1-800-363-5853)
- 유럽: +31-40-2675-200
- 일본: +81-3-6714-3114
- 싱가포르: +65-6799-5566
- 중국: +86-400-810-3435
- 브라질: +55-11-3759-7600
- 전세계: +1-425-446-6110

제품 정보를 확인하고 설명서 및 최신 설명서의 추가 자료를 다운로드하려면 Fluke Calibration 의 웹 사이트(www.flukecal.com)를 방문하십시오.

제품을 등록하려면 <http://flukecal.com/register-product> 를 방문하십시오.

안전 정보

경고는 사용자에게 위험한 상태 및 절차를 나타냅니다. 주의는 테스트 중에 제품이나 장치가 손상될 수 있는 상태 및 절차를 나타냅니다.

경고











감전, 화재 및 상해를 방지하려면:

- 모든 안전 정보를 읽은 후에 제품을 사용하십시오.
- 제품을 고온의 장소에서 사용하거나 방치하지 마십시오.
- 제품을 지정된 방식으로만 사용하십시오. 그렇지 않으면 제품과 함께 제공된 보호 장비가 제대로 기능하지 않을 수 있습니다.
- 제품을 끄고 주 전원 코드를 뽑으십시오. 퓨즈 덮개를 열기 전에 전원 어셈블리가 방전되도록 2 분 정도 기다리십시오.
- 지속적인 아크 플래시 예방을 위해 끊어진 퓨즈를 동일한 용량의 퓨즈로 교체하십시오.
- 지정된 교체 퓨즈만 사용하십시오.
- 지정된 교체 부품만 사용하십시오.
- 제품 커버를 열기 전에 주 전원 코드를 분리하십시오.
- 제품이 파손된 경우 제품을 사용하지 마십시오.
- 변경되거나 손상된 제품은 사용하지 마십시오.
- 필요한 경우, 승인받은 경우 및 안전하게 처리하는 경우가 아니면 인화점 이상으로 바스 유체를 가열하지 마십시오. 바스 유체나 증기는 가연성일 수 있습니다.
- 3 도체 주 전원 코드를 접지된 전원 콘센트에 연결하십시오.
- 이 제품은 실내에서만 사용하십시오.
- 제품을 작동시키기 전에 보호 접지선을 제품의 접지 터미널에 장착한 경우에만 2 도체 주 전원 코드를 사용하십시오. 제품을 사용하기 전에 접지되었는지 확인하십시오.
- 탱크, 바스 유체, 오버플로 튜브, 오버플로 탱크 및 배출 튜브와 같은 뜨거울 수 있는 제품 부품을 만지지 마십시오.
- 추가 안전 수칙이 있을 수 있으므로 바스 유체 및 용제의 안전 데이터 시트(SDS)를 참조하십시오.
- 바스 유체를 바닥에 엮지르지 마십시오. 바스 유체를 엮지르면 안전상 위험이 발생합니다.

기호

본 설명서와 제품에 사용되는 기호는 표 1 과 같습니다.

표 1. 기호

기호	설명
	경고 위험 전압 감전 위험
	위험 경고
	경고 표면이 뜨겁습니다. 화상의 위험이 있습니다.
	사용자 문서 참고
	북아메리카 안전 표준에 대한 CSA 그룹 인증.
	유럽 연합 규정을 준수합니다.
	관련 오스트레일리아 EMC 표준을 준수합니다.
	퓨즈
	관련 한국 EMC 표준을 준수합니다.
	이 제품은 WEEE Directive 표시 요구 사항을 준수합니다. 부착된 레이블에 이 전기/전자 제품을 가정용 생활 폐기물로 처리해서는 안 된다고 명시되어 있습니다. 제품 분류: WEEE Directive Annex I 의 장비 유형에 따라 이 제품은 범주 9 “모니터링 및 제어 계측” 제품으로 분류됩니다. 이 제품은 분류되지 않은 폐기물로 처리하면 안 됩니다.

사양

제품 사양에서는 교정 1년 이내에 95%의 신뢰도 수준(커버리지 계수 $k = 2$)에서 제품의 절대 장비 불확도를 설명합니다. 제품 사양에는 13°C~33°C의 환경 온도 영향 등이 있습니다.

열원 사양

	6109A	7109A
범위 (25°C의 주변 온도)	35°C~250°C	-25°C~140°C (커버 열고 -15°C)
정확도: 최대 허용 가능 오류	0.1°C	0.1°C
안정성	0.015°C	0.01°C
일반 균일성	0.03°C~200°C 0.04°C~200°C	0.02°C
반복성	0.04°C	0.04°C
일반 가열 시간	35°C~100°C: 25 분 100°C~250°C: 45 분	25°C~140°C: 55 분 -25°C~25°C: 35 분
일반 냉각 시간	250°C~100°C: 35 분 100°C~35°C: 55 분	25°C~-25°C: 75 분 140°C~25°C: 45 분
일반 정착 시간	15 분	10 분
<p>참고:</p> <ul style="list-style-type: none"> 온도 범위의 하한은 주변 온도와 탱크 개폐 여부에 따라 달라집니다. 응축 온도에서 작동 시간은 특히 탱크가 열려 있는 경우에는 물의 응축 또는 결빙 때문에 제한될 수 있습니다. 정확도는 교정 불확실성, 안정성, 균일성 및 반복성을 포함해 모든 오류 원인에 적용됩니다. 환경 온도가 성능 환경 범위 외에 있지만, 작동 환경 범위 내에 있는 경우 사양을 1.25로 곱하십시오. 온도 안정성 및 온도 균일성은 탱크가 덮여 있는 상황에 해당합니다. 탱크가 열려 있는 상태로 제품을 작동할 경우에는 사양에 1.25를 곱하십시오. 사양은 최소 130mm의 수심 그리고 탱크 바닥에서 15mm 위에서 용액 표면에서 65mm 아래까지 75mm의 스퀘어가 탱크 개구부의 중심에 있을 때 정의된 작동 볼륨 내에 있을 때 유효합니다. 이 사양은 양호한 조건의 권장 용액에도 적용됩니다. 다른 용액을 사용할 경우 결과는 다를 수 있습니다. 온도 안정성은 정착 시간을 충분히 허용한 후 15분간 용액 온도(2 시그마)의 통계적 표준 편차에 두 배를 곱한 값으로 평가됩니다. 온도 균일성은 작업 체적 내에서 최대와 최소 온도 차이를 반으로 나눈 것으로 정의됩니다. 반복성은 제어 센서의 이력을 포함합니다. 해당 설정 포인트가 온도 범위의 최대 및 최소값에 모두 번갈아 도달한 후에 제품 온도 범위의 중간 근처의 설정 포인트에서 최대와 최소 관찰 온도 사이의 차이로 정의됩니다. 냉각 또는 가열 시간은 용액 온도가 온도 정확성 사양 내 설정 포인트에 도달할 경우 설정 포인트가 변경된 시간부터 측정됩니다. 냉각 및 가열 시간은 환경 온도, AC 공급 전압, 로딩, 그리고 탱크의 개폐 여부에 따라 달라집니다. 낮은 ac 공급 전압에서 가열 시간은 훨씬 길습니다. 정착 시간은 냉각 또는 가열 시간의 끝에서 온도 안정성 사양과 동등한 허용 오차 내에서 용액이 공극적인 평균 온도에 도달하는 시간까지 측정됩니다. 		

입력 모듈 옵션 사양

제품 사양에서는 교정 1년 이내에 95%의 신뢰도 수준(커버리지 계수 $k = 2$)에서 제품의 절대 장비 불확도를 설명합니다. 입력 모듈 사양에는 교정 불확실성, 선형성, 반복성, 분해능, 안정성, 13°C~33°C의 환경 온도 영향이 있습니다.

기능	범위	정확도: 최대 허용 가능 오류
레퍼런스 입력 저항	0Ω~42Ω	0.0025Ω
	42Ω~400Ω	0.006%
레퍼런스 입력 온도	-25°C~250°C	0.007 % 0.015°C
저항 감지 전류	1mA	8%
DUT 4-와이어 저항	0Ω~31Ω	0.0025Ω
	31Ω~400Ω	0.008 %
DUT 3-와이어 저항 정확도	0Ω~400Ω	0.12Ω
열전쌍 mV	-10~100mV	0.025% + 0.01mV
레퍼런스 접합점 온도	0°C~40°C	0.35°C
열전쌍 온도	-25°C~250°C	J: 0.44°C K: 0.49°C T: 0.53°C E: 0.44°C N: 0.57°C M: 0.48°C L: 0.42°C U: 0.48°C
	0°C~250°C	R: 1.92°C S: 1.88°C C: 0.84°C D: 1.12°C G/W: 3.34°C
mA	0~22mA	0.02% + 0.002mA
<p>참고</p> <ul style="list-style-type: none"> 퍼센트로 표시된 사양은 판독값의 퍼센트입니다. 환경 온도가 성능 환경 범위 외에 있지만 작동 환경 범위 내에 있는 경우 정확도 사양을 1.5로 곱하십시오. 레퍼런스 입력 온도 정확도는 4-와이어, 100Ω, $\alpha = 0.00392\text{PRT}$로 가정합니다. 사양은 온도계의 정확도를 포함하지 않습니다(이 설명서의 표 4 참조). 2-와이어에 대한 DUT 입력 저항 정확도 사양은 0.05 Ω + 리드 와이어 저항입니다. 열전쌍 입력 온도 정확도 사양에는 근의 제공함 방식을 사용하여 결함한 열전쌍 입력 mV 및 레퍼런스 접합점 온도가 포함되어 있습니다. 사양에는 열전쌍의 정확도가 포함되어 있지 않습니다. 		

일반 사양

성능 환경 범위	13°C~33°C 5%~90%(비응축)
작동 환경 범위	0 °C~40 °C 5%~90%(비응축)
최고 작동 고도	2000m(6600ft)
보관 범위	-40°C~70°C 5%~95%(비응축)
공급 전압	115V 공칭: 100V~120V ac(±10%), 50Hz 또는 60 Hz 230V 공칭: 200 V~230 V ac(±10 %), 50Hz 또는 60 Hz 1150W
퓨즈	115V 공칭: 10A, 250V 3AG(지연형) 230V 공칭: 5A, 250V 5x20(지연형)
4-20mA 입력 루프 전원 전압	24V dc ±6V
4-20mA 퓨즈	0.05A, 250V 5x20 속도형
사이즈 ^[1]	높이: 382mm(15 인치) 너비: 242mm(9.5 인치) 깊이: 400mm(15.7 인치)
무게 ^[2]	7109A: 20 kg(45 파운드) 6109A: 16 kg(35 파운드)
용적	2.5 리터(0.66 갤)
용액 작업 영역	75mm x 75mm(3 인치 x 3 인치)
최대 수심	154mm
원격 인터페이스	RS-232 포트, 1,200~38,400 보(baud) USB 2.0 장치 포트 USB 2.0 호스트 포트(데이터 기록용)
준수	EN 61010-1 (2010), 범주 II, 지수 2 IEC 61326-1, 기본 RoHS SCPI 1999.0

참고

- [1] 크기에는 오버플로 키트(옵션) 또는 기타 부착된 액세서리가 포함되어 있지 않습니다.
- [2] 무게에는 수조 용액 또는 액세서리가 포함되어 있지 않습니다.

제품 포장 풀기

제품의 포장을 조심스럽게 풉니다. 제품을 다른 시설로 운송 또는 이동해야 할 경우에 나중에 사용할 수 있도록 포장 상자를 보관합니다. 제품 손상이 없는지 확인합니다. 부품이 손상된 경우 **Fluke Calibration** 에 문의하십시오. 제품을 다시 배송해야 하는 경우 원래 상자를 사용하십시오. 새 상자를 주문하려면 **Fluke Calibration** 연락처를 참조하십시오.

⚠️ 경고

감전, 화재 및 상해를 방지하려면:

- 제품이 파손된 경우 제품을 사용하지 마십시오.
- 손상 또는 개조된 제품은 사용하지 마십시오.

아래에 나열된 모든 품목이 제공되었고 맨눈으로 보이는 손상이 없는지 확인합니다.

- 제품
- 주 전원 코드(그림 6 참조)
- USB 케이블
- 프로브 액세스 커버
- 운송 탱크 커버
- 안전 정보(인쇄본)
- 제품 CD
- 라벨이 있는 교정 보고서
- 부착식 페라이트(-P 모델)
- DIN 커넥터(-P 모델)
- 테스트 리드 키트(-P 모델)

제품 CD 구성품:

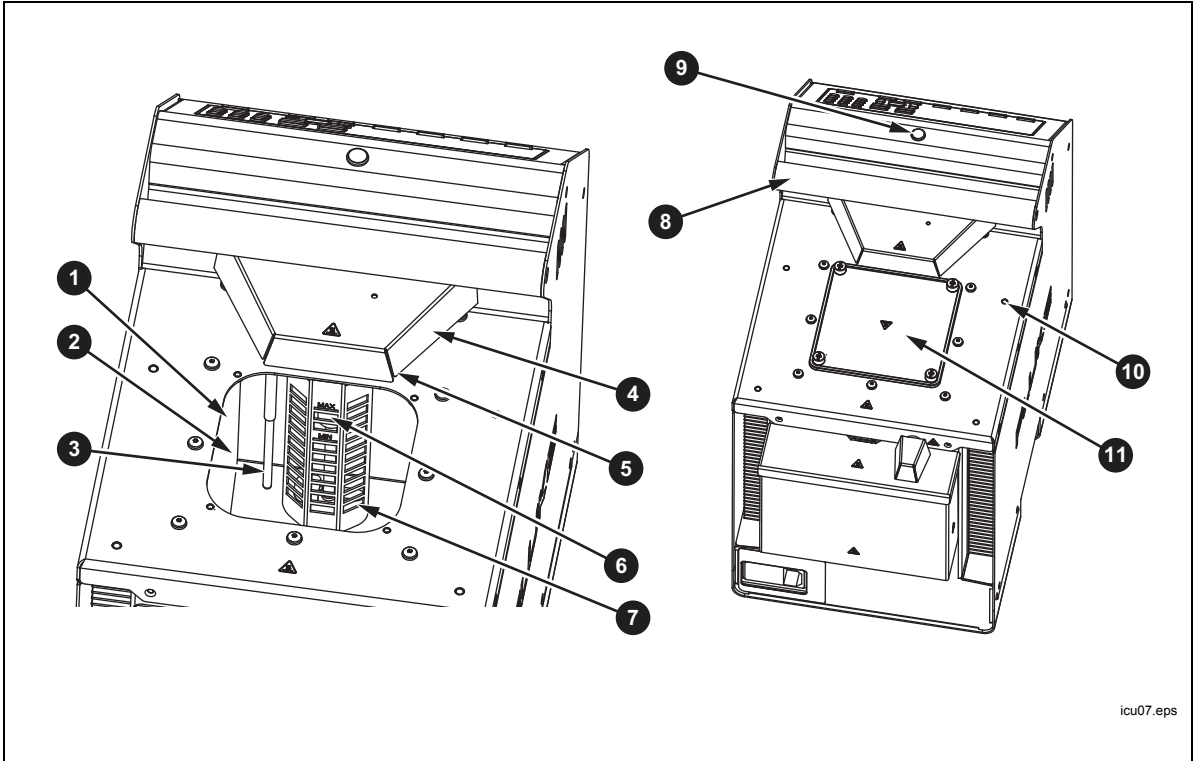
- 여러 언어의 작동 설명서
- USB 드라이버
- 소프트웨어 배포 라이선스
- 공용 도메인 소프트웨어용 소스 코드

제품 개요

이 섹션은 제품 기능, 부품 및 사용자 인터페이스(UI)에 대한 참조입니다.

최상위

그림 1 에는 제품 상단과 탱크가 표시되어 있습니다.



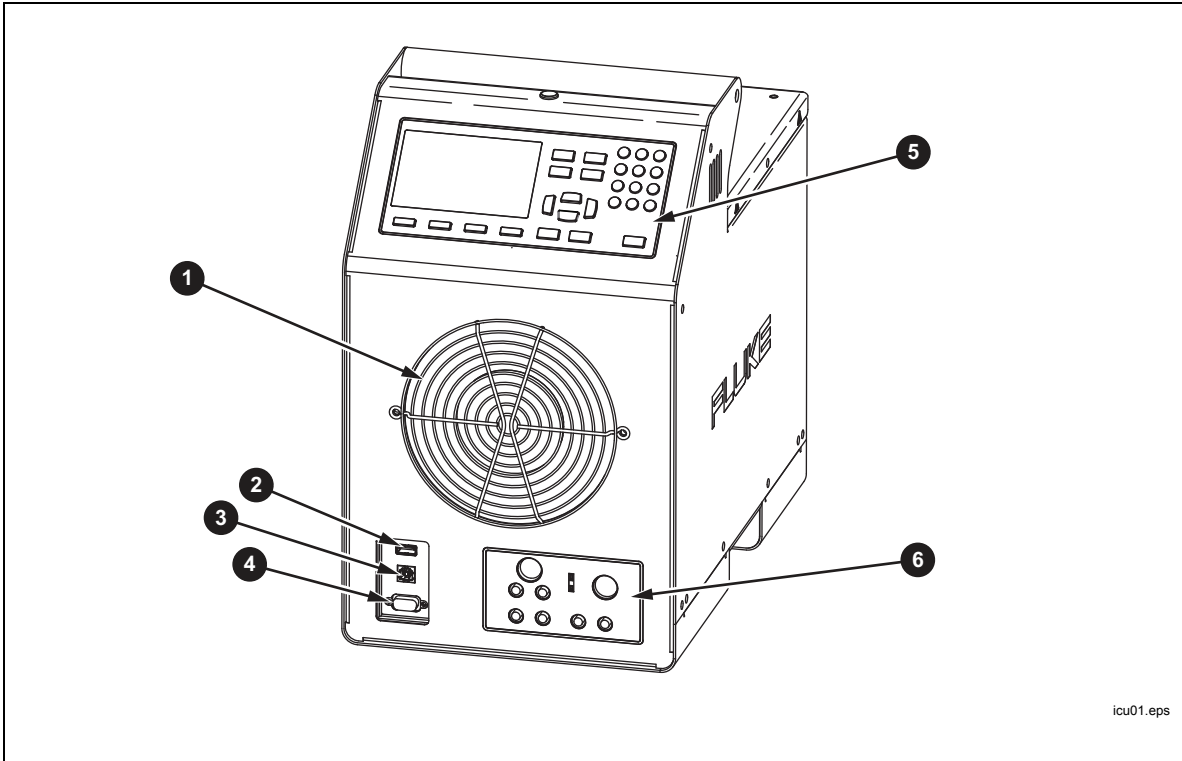
icu07.eps

번호	설명
1	탱크 - 스테인리스강 탱크에는 수조 용액이 담겨 있습니다.
2	수조 용액 - 온도 센서가 교정을 위해 수조 용액에 삽입됩니다. 탱크 벽면에 부착된 가열 및 냉각 장치가 수조 용액을 가열 및 냉각합니다.
3	제어 센서 - 정밀 플래티넘 저항 온도계(PRT)가 수조 용액의 온도를 측정하고 제어합니다.
4	Stir Motor 커버 - Stir Motor 를 보호합니다.
5	Stir Motor(Stir Motor 커버 아래) - Stir Motor 는 용액을 순환시켜 균일한 온도를 생성하는 프로펠러를 구동합니다. 제어가 활성화되면 Stir Motor 가 켜집니다.
6	교반 가드 - 탱크의 작업 영역을 교반 프로펠러와 분리합니다. 교반 가드의 MIN 과 MAX 표시는 정확한 주입 수준을 보여줍니다.
7	프로펠러 - 수조 용액을 휘젓습니다.
8	운반용 핸들 - 핸들을 사용하여 제품을 들어 올리거나 이동합니다. 제품 양측에는 블록 핸들(표시되지 않음)도 있습니다.
9	대기 표시등 - 수조 용액 온도가 설정 포인트에서 고착되면 주황색에서 녹색으로 바뀝니다. 녹색은 제품이 측정 준비가 되었음을 나타냅니다.
10	스레드 홀(M4) - 제품에 액세서리를 부착하는 데 사용됩니다.
11	탱크 커버 - 수조 용액을 환경에서 분리하여 가스를 줄이며 탱크에 물체가 떨어지는 것을 방지하며 용액 온도를 안정적으로 유지합니다. 탱크 커버는 4 개의 썸스크류로 상단 패널에 부착되어 있습니다.

그림 1. 제품 상단

Front

기기의 전은 그림 2에 나와 있습니다.

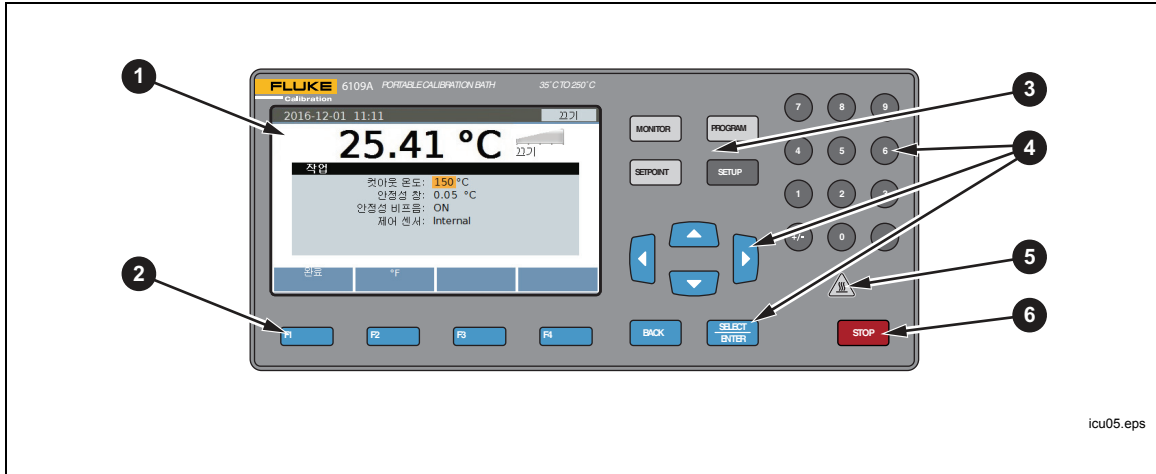


번호	설명
①	팬 - 탱크와 가열 장치를 식혀 줍니다. 공기 흐름을 방해하지 않도록 제품 주변에 최소 150mm, 제품 후면에 300mm의 개방 공간을 유지합니다. 팬의 흡입력이 강하므로 물체를 팬 개구부에서 멀리 둡니다.
②	USB 호스트 포트 - 이 포트를 사용하여 온도 데이터를 메모리 장치에 기록합니다.
③	USB 장치 포트 - RS-232 포트와 마찬가지로, 이 USB 장치 포트는 제품을 제어하는 데 사용할 수 있습니다.
④	RS-232 포트 - USB 장치 포트와 마찬가지로, 이 포트는 제품을 원격 제어하는 데 사용할 수 있습니다.
⑤	제어판 - 제어판을 참조하십시오.
⑥	프로세스 입력 모듈 = 이 모듈(옵션)은 교정을 위해 전기 온도 센서를 측정합니다.

그림 2. 제품 전면

제어판

제어판은 그림 3에 표시되어 있습니다.

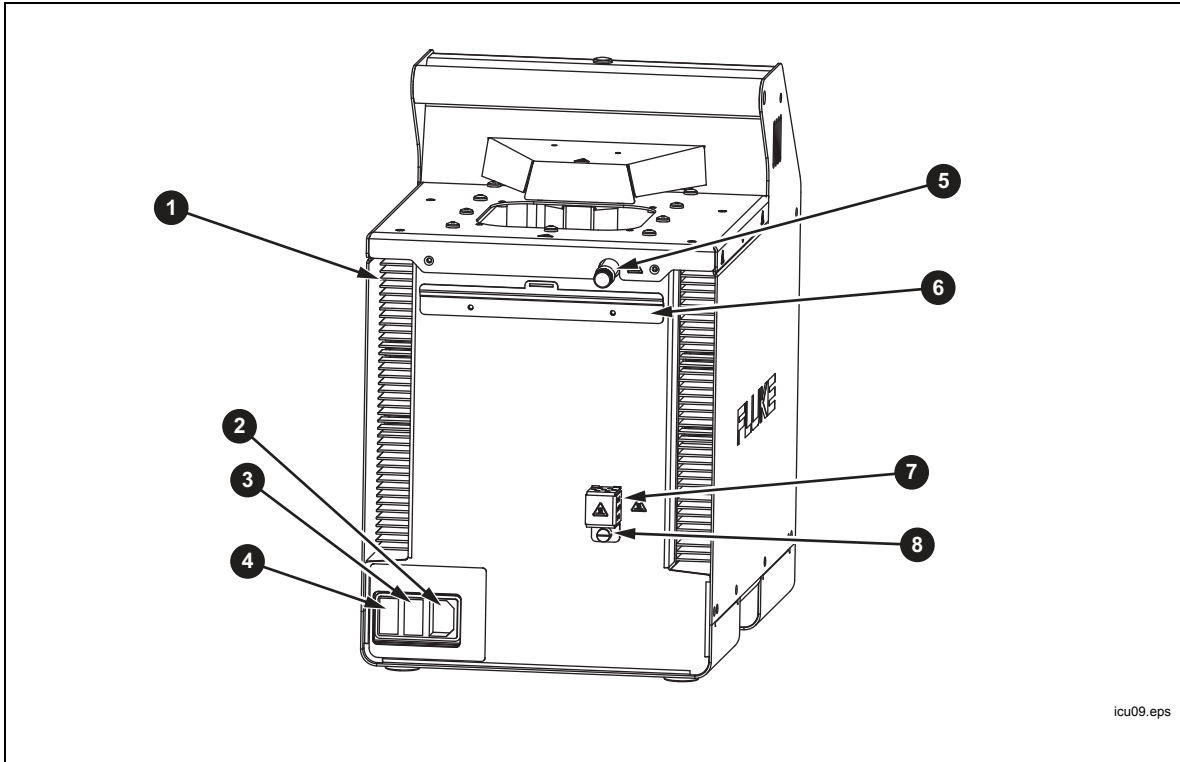


번호	설명
1	디스플레이 - 용액 온도 및 설정한 포인트 등, 제품 작동과 관련된 정보를 보여줍니다.
2	<p>소프트키 - 각 키 바로 위의 디스플레이 아이콘에 해당하는 키입니다. 이 키는 디스플레이 상태에 따라 바뀝니다. 많은 메뉴에서 F1에 '완료'가 표시되어 있습니다. 화면이 첫 번째 메뉴로 돌아갑니다.</p> <p>설정을 위한 숫자 입력 시 F4는 백스페이스 키로 작용합니다. 그러면 숫자에서 마지막 자릿수가 삭제됩니다. 설정에서 지수 표기법의 숫자가 허용될 경우 F2는 지수 키로 작용합니다.</p>
3	모드 키 - MONITOR , SETPPOINT , PROGRAM 및 SETUP 이 다른 설정 그룹에 액세스합니다. 모드가 활성화되면 일부 모드 키가 켜집니다.
4	<p>기타 키 - 제품을 작동하는 데 사용하는 제어 키입니다. 메뉴 선택에 사용할 수 있는 숫자, 커서 키 그리고 SELECT ENTER가 있습니다.</p> <p>BACK - UI가 이전 메뉴로 돌아갑니다.</p> <p>▲ 및 ▼ - 커서를 위 또는 아래로 이동하는 데 사용합니다.</p> <p>◀ 및 ▶ - 커서를 왼쪽 또는 오른쪽으로 이동하는 데 사용합니다.</p> <p>숫자 키(0-9) - 10개의 숫자 키를 사용하여 십진수를 입력합니다. 설정에서 지수 표기 숫자를 허용할 경우 특수 지수 키가 소프트키 중 하나로 표시됩니다. SELECT ENTER을 눌러 숫자를 저장합니다.</p> <p>SELECT ENTER - 선택한 항목을 변경합니다. 설정을 변경한 후 SELECT ENTER를 누릅니다. ON 또는 OFF 등, 이진 상태만 있는 설정은 한 번만 눌러도 변경되어 저장됩니다.</p>
5	⚠ 과열 경고 표시등 - 이 표시등은 용액 온도가 $\geq 60^{\circ}\text{C}$ 인 경우에 켜집니다. 수조 용액, 탱크 커버, 탱크 주변 영역이 뜨거워 만져서는 안 된다는 것을 경고합니다. 제품이 꺼져 있으면 제품이 안전한 온도에 도달할 때까지 표시등이 계속 켜져 있습니다. 에너지를 절약하기 위해 느린 속도로 깜박거립니다.
6	STOP - 즉시 가열 및 냉각을 비활성화하고 Stir Motor를 끕니다.

그림 3. 제어판

뒤로

기기의 후면 그림 4에 나와 있습니다.



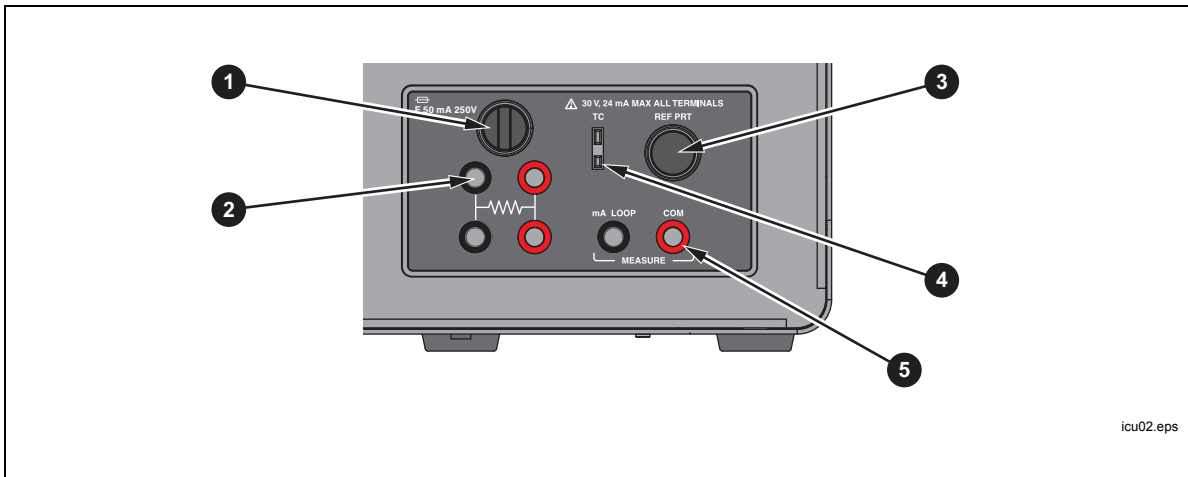
icu09.eps

번호	설명
1	팬 환기구 - 제품이 냉각되면서 팬 환기구에서 상당한 기류가 나옵니다. 공기 흐름을 방해하지 않도록 제품 후면에 최소 300mm의 개방 공간을 유지합니다. 제품 측면에 환기 슬롯(표시되지 않음)도 있습니다.
2	주 전원 소켓 - 접지형 3날 수 커넥터로 주 전원 코드를 연결할 수 있습니다. 주 전원 코드를 여기에 연결합니다.
3	전원 스위치 - 제품을 켜려면 이 스위치를 I로 전환하고 제품을 끄려면 이 스위치를 O로 전환합니다.
4	퓨즈 - 제품을 과전류로부터 보호합니다. 퓨즈가 나가면 Fluke Calibration에 지원을 문의하십시오. <i>Fluke Calibration 연락처를 참조하십시오.</i>
5	오버플로 튜브 - 과도한 수조 용액이 옵션 오버플로 컨테이너로 향하게 합니다. 오버플로 키트를 사용하지 않을 때에는 오버플로 튜브를 꽂아 둔 상태로, 열팽창이 가능하도록 유체면을 줄입니다.
6	오버플로 컨테이너 장착 브래킷 - 옵션 오버플로 컨테이너(표시되지 않음)를 고정합니다.
7	배출 커버 - 정상적으로 작동하도록 배출 플러그(표시되지 않음)를 꼭 끼게 유지하고 배출 커버를 제 자리에 고정합니다.
8	배출 튜브 - 배출 튜브(표시되지 않음)를 통해 교체 또는 제품 운송을 위해 수조 용액을 간편하게 제거할 수 있습니다.

그림 4. 제품 후면

입력 모듈(옵션)

7109A-P 및 6109A-P 에는 다양한 유형의 온도 센서를 측정하는 입력 모듈이 기본 제공됩니다. 이 옵션 입력 모듈은 그림 5 에 표시되어 있습니다.



icu02.eps

번호	설명
1	전류 퓨즈 - 입력 모듈과 연결된 장치를 우발적 단락으로부터 보호합니다. 같은 타입 (5mm x 20mm, 50mA, 단속형)의 퓨즈로만 교체합니다.
2	RTD 단자 - 테스트 RTD 는 이러한 단자에 연결됩니다. 패널의 그래픽은 4-와이어 RTD 에 대한 회로도를 보여줍니다.
3	표준 PRT 커넥터 - 참조 프로브를 이 소켓에 연결합니다. 커넥터는 프로브 계수가 저장된 메모리 장치로 Fluke INFO-CON 플러그를 수용합니다.
4	열전쌍 입력 - 미니 열전쌍 커넥터입니다.
5	트랜스미터 단자 - 4-20mA 트랜스미터는 mA LOOP 및 COM 라벨이 있는 두 개의 트랜스미터 단자에 연결합니다.

그림 5. 입력 모듈 옵션

설치

이후 섹션에서는 안전하고 올바른 제품 설치에 관해 설명합니다.

제품 설치

⚠⚠ 경고

감전, 화재 또는 신체적 상해의 위험을 방지하려면 제품의 주 전원 코드에 대한 접근을 제한하지 마십시오. 주 전원 코드는 주 전원 차단 장치입니다.

포장을 뜯은 제품을 환경 조절이 양호한 넓은 장소의 깨끗하고 탄탄한 평면에 둡니다. 환기와 냉각팬이 제대로 작동하려면 제품 전면 및 측면에 최소 150mm(6 인치), 후면에 300mm 의 개방 공간을 유지해야 합니다. 환경은 꾸준하고 적당한 온도를 유지하고 제품 발열의 최대 1,000W 를 발산해야 합니다. 제품의 온도 안정성에 부정적인 영향을 끼칠 수 있는 통풍 및 급격한 온도 변화를 피하십시오.

환기 제공

⚠경고

상해를 예방하려면:

- 수조 용액 안전 데이터 시트(SDS)를 읽고 필요한 예방 조치를 하십시오. 일부 용액은 부식성, 독성이 있거나 피부, 눈, 코, 호흡기를 자극합니다.
- 환기 시스템을 사용하여 증기를 제거하십시오.
- 스테인리스강 부식성 용액은 사용하지 마십시오.

일정한 온도 초과 시 벤젠 및 포름알데히드 등의 유해 물질이 생성될 수 있습니다. 실리콘 용액에 대한 안전 데이터 시트에는 이 온도를 일반적으로 149°C로 명시하고 있습니다.

수조 용액 증기는 특히 수조 용액이 이 인화점을 초과하여 작동될 경우 화재 위험이 있습니다. 수조 용액 증기는 주변 표면에 응축되어 소재를 오염시키고 실험실 청결 상태를 저하시킬 수 있습니다. 바닥에 충분히 응결되면 바닥이 미끄러워지고 안전 위험이 발생합니다.

적절한 가스 추출을 위해 분당 1.4 입방 미터와 1.7 입방 미터(50cfm~60cfm) 사이의 공기 유속으로 최소 75mm(3인치) 지름의 환기 덕트를 사용하십시오. 탱크 상단 근처에 환기 덕트의 주입구를 두십시오.

수조 용액 추가

수조 용액 선택은 제품이 전체 온도 범위 및 성능 사양을 달성하는 데 중요합니다. 표 2에는 각 모델에 권장 수조 용액이 나열되어 있습니다.

표 2. 권장 수조 용액

7109A	6109A
Fluke 5012 실리콘, 10 센티스토크	Fluke 5014 실리콘, 50 센티스토크

다른 수조 용액을 사용할 수 있지만, 온도 범위는 더 제한될 수 있습니다. 다른 용액 사용 시 온도 안정성 및 균일성도 달라집니다. 대체로, 수조 용액 점성은 어떠한 작동 온도에서도 50 센티스토크 이내여야 합니다. 자세한 내용은 **용액 선택**을 참조하십시오.

실리콘 용액은 가열하면 팽창되어 수조 용액이 탱크에서 흘러넘칠 수 있습니다. 옵션 오버플로 키트를 사용하거나 탱크의 주입 수위를 낮추십시오. 교반 가드에는 **MAX** 와 **MIN** 표시가 있어 적절한 주입 수위를 보여줍니다. 플러그가 오버플로 튜브에서 왼쪽에 있는 경우 탱크를 **MIN** 레벨로 주입하고 오버플로 키트를 사용하는 경우에는 **MAX** 레벨로 주입하십시오. 표 3 에는 탱크 하단에서 측정된 권장 주입 수위가 나와 있습니다.

표 3. 용액 주입 수위

오버플로 키트가 설치된 상태	오버플로 튜브 플러그가 연결된 상태
MAX 레벨, 154mm	MIN 레벨, 128mm

참고

탱크가 최대 수위로 주입된 경우 오버플로 튜브에서 플러그를 뺍니다.

수조 용액을 추가하려면

1. 탱크 커버를 제거합니다.
2. 탱크 개구부를 통해 수조 용액을 붓습니다.
3. 커버를 다시 끼우고 씬스크류를 조입니다.
4. 흘러내린 용액을 닦습니다. 제어판에 용액이 닿지 않게 하십시오.

프로브 액세스 커버 부착

온도 안정성, 균일성 및 정확도를 보장하려면 제품 작동 시 탱크 커버를 덮어 둡니다. 제공된 프로브 액세스 커버를 사용합니다. 커버 홀은 많은 유형의 온도 센서에 적합합니다. 씬스크류를 사용하여 커버를 상단 패널에 조이고 고무 개스킷이 제대로 부착되어 있는지 확인하십시오.

주 전원 연결

경고

가능한 전기 충격, 화재 또는 신체적 부상을 방지하려면, 공급업체에서 제공한 3 도체 주 전원 코드를 적절하게 접지된 전원 콘센트에 연결하십시오. 2 도체 어댑터 또는 연장 코드는 보호 접지 연결을 차단할 수 있으므로 사용하지 마십시오.

제공된 주 전원 코드를 사용하여 제품을 150V ac 또는 230V ac 콘센트(모델에 따라 다름)에 연결하십시오. 회로, 콘센트 및 주 전원 코드는 모두 115V ac 에서 정격, 230V ac 에서 10A 이어야 합니다.

제품과 함께 구입 국가에 적합한 전원 플러그가 제공됩니다. 다른 유형이 필요한 경우 그림 6 에서 Fluke Calibration 에서 제공되는 올바른 주 라인 전원 플러그 유형을 참조하십시오.

유형	Fluke Calibration 부품 번호
북미	LC-1
유럽 범용	LC-3
영국	LC-4
스위스	LC-5
호주	LC-6
남아프리카	LC-7
브라질	LC-42

그림 6. 지원 가능한 주 전원 코드 유형

액세서리 부착

액세서리 부착은 이후 섹션에 설명되어 있습니다.

용액 오버플로 액세서리

Fluke Calibration에서는 용액의 열팽창 또는 과 주입 탱크로 인해 용액이 흘러 내리는 것을 방지하려면 용액 오버플로 액세서리 키트(모델 7109-2083)를 권장합니다.

수조 용액 오버플로 액세서리를 설치하려면 그림 7을 참조합니다.

1. 오버플로 튜브 ①에서 플러그 ②를 제거합니다.
2. 오버플로 컨테이너를 장착 브래킷 ③에 배치하고 오버플로 튜브 아래에 맞춥니다.
3. 오버플로 컨테이너에 커버(표시되지 않음)를 놓습니다.

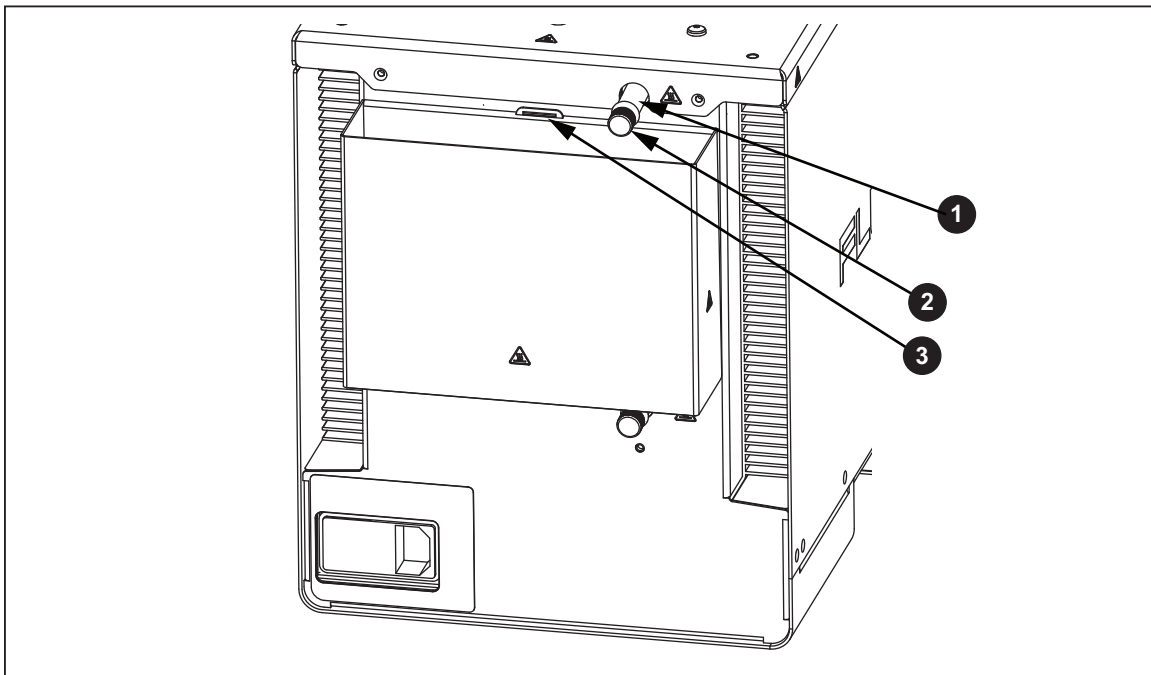


그림 7. 용액 오버플로 액세서리

icu03.eps

프로브 클램프

교정 중에 프로브 클램프 액세서리(모델 7109-2051, 별매)를 사용하여 온도 프로브를 제자리에 고정합니다. 프로브 클램프의 포스트를 상단 패널 모서리 근처에 있는 4 개의 M4 사이즈 스레드 홀 중에 하나에 끼워 넣습니다. 그림 8 을 참조하십시오.

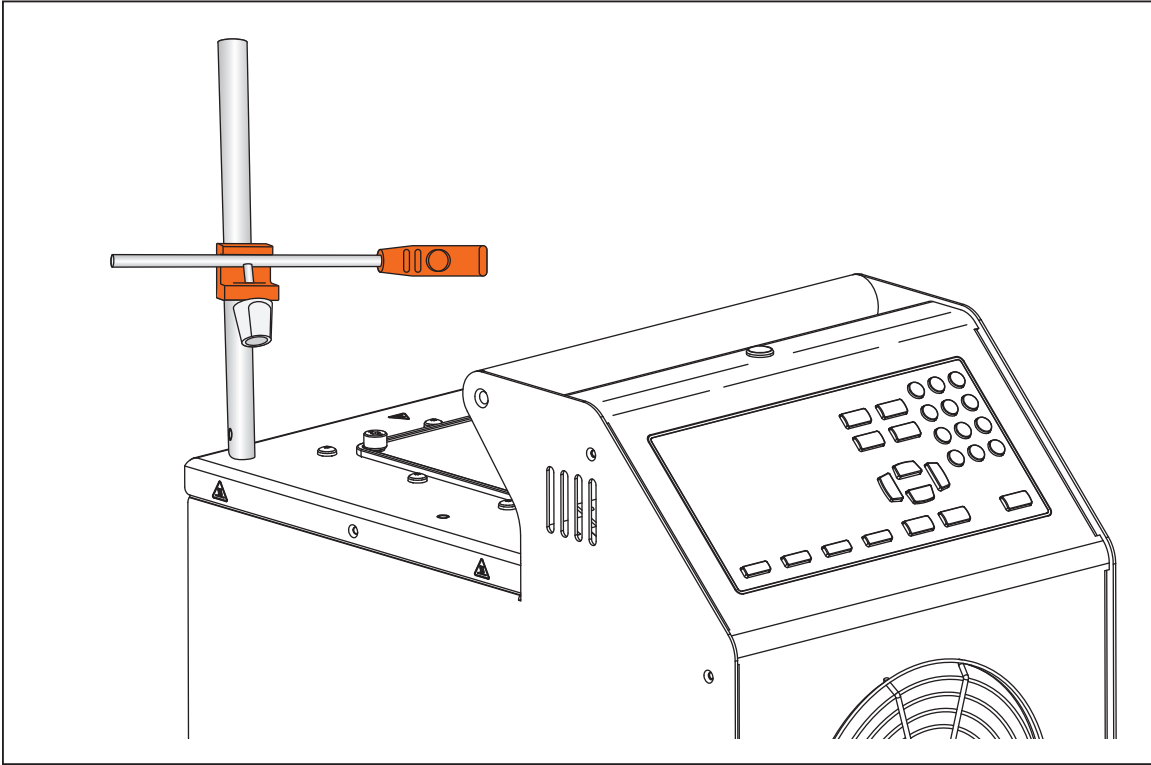


그림 8. 프로브 클램프 액세서리

icu14.eps

조정형 프로브 구조물

조정형 프로브 구조물(모델 7109-2027)을 사용하여 최대 4 개의 삼중 클램프 온도 센서를 고정합니다. 장치는 탱크 개구부 내부에 끼워져 4 개의 썸스크류로 패널의 상단 패널에 부착됩니다. 플랫폼의 높이는 온도 센서의 스템과 플랜지가 적절하게 잠기도록 조정할 수 있습니다. 높이를 조정하려면 그림 9 에 표시된 높이 조정 브래킷 ❶에서 탭을 안쪽으로 살짝 밀어 넣습니다.

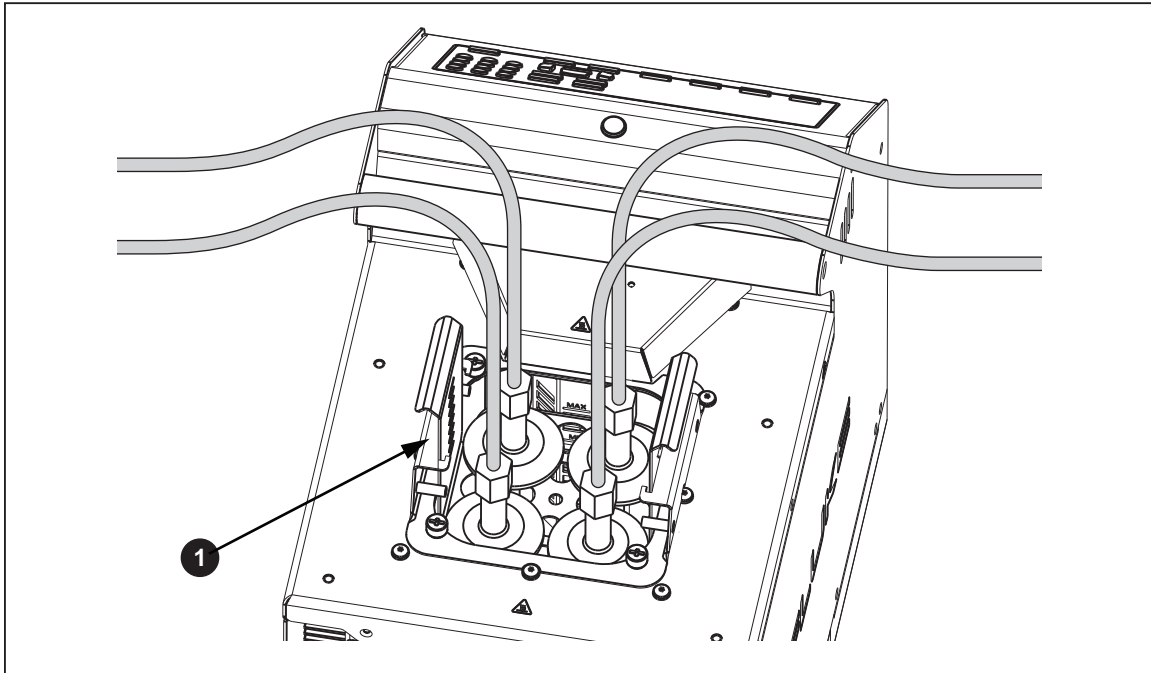


그림 9. 조정형 프로브 구조물

icu08.eps

제품 전원 켜기

제품의 전원을 켜려면 제품 뒷면 패널에 있는 전원 스위치를 I 쪽으로 밀니다.
제품이 완전히 작동하는 데 최대 40 초가 걸릴 수 있습니다.

언어, 시간 및 날짜 설정

Setup Instrument(기기 설정) 화면에서 표시 언어, 시간, 날짜 및 기타 작업자 기본 설정을 설정합니다. UI 지원 언어는 다음과 같습니다.

- 영어
- 러시아어
- 프랑스어
- 간체 중국어
- 독일어
- 일본어
- 포르투갈어
- 한국어
- 스페인어

언어, 시간 또는 날짜 변경

1. **SETUP** 을 누릅니다.
2. **F2** 을 누릅니다.
3. **▼** 을 눌러 초점을 항목으로 이동합니다.
4. **SELECT ENTER** 을 누릅니다.
5. **▼** 을 눌러 선택 항목을 필요한 값으로 이동합니다.
6. **SELECT ENTER** 을 눌러 변경 사항을 저장합니다.
7. **F1 (완료)** 을 눌러 첫 번째 화면으로 돌아갑니다.

암호 설정

본 제품은 최소 보안 설정으로 Fluke Calibration 에서 출하됩니다. 교정 매개변수를 제외하고, 어떠한 설정도 쉽게 변경됩니다.

무단 사용을 방지하기 위해 암호 수준 변경 및 새 암호 설정

1. **SETUP** 을 누릅니다.
2. **F2** 을 누릅니다.
3. **F4** (추가 항목)을 누릅니다.
4. **F3** (암호)을 누릅니다.
5. 숫자 키를 사용하여 출하 시 암호 1234 를 입력합니다.
6. **SELECT ENTER** 을 눌러 암호 화면에 액세스합니다.
7. **SELECT ENTER** 을 눌러 암호를 편집합니다.
8. 숫자 키를 사용하여 새 암호를 입력합니다.
9. **SELECT ENTER** 을 눌러 새 암호를 저장합니다.
10. **▼** 을 눌러 보안 설정으로 이동합니다.
11. **SELECT ENTER** 을 눌러 보안 수준을 변경합니다.
12. **F1** (완료)을 눌러 첫 번째 화면으로 돌아갑니다.

참고

새 암호를 저장하고 잃어버리지 않도록 하십시오.

참조 프로브 및 테스트 센서 연결

7109A-P 및 6109A-P 에는 참조 온도계 및 하나의 DUT(테스트 중인 장치) 센서를 연결할 수 있는 입력 모듈이 포함되어 있습니다. 디스플레이에 온도가 표시되며 프로그램이 실행되면 자동 기록됩니다. 이 섹션에서는 센서 입력을 작동하기 위해 이 모듈을 설정하는 방법에 대해 설명하고 있습니다.

참조 프로브 연결

참조 프로브는 향상된 온도 정확도를 제공하며 다른 센서를 테스트하기 위한 참조 표준으로서 역할을 합니다. 최상의 결과를 위해, Fluke 5615-6 과같이 낮은 불확실성으로 교정된 고품질, 100 Ω, 4-와이어, 플래티넘 저항 온도계(PRT)를 사용합니다. 표 4 는 온도 정확도를 개선하기 위해 참조 프로브를 사용할 수 있는 방법에 대해 보여줍니다.

표 4. 참조 프로브로 Fluke 5615 사용 시 일반 정확도

온도	확장된 불확실성(k = 2)
-25°C	0.020°C
0°C	0.022°C
140°C	0.031°C
250°C	0.043°C

제공된 클램프온 페라이트를 사용하여 무선 주파수 방출을 줄이고 다른 장비와의 전자기 호환성을 보장하십시오. 그림 10에 표시된 대로 페라이트를 통해 커넥터 근처에 케이블 섹션을 루핑합니다. Fluke Calibration에서도 테스트 센서를 위해 페라이트를 권장합니다.

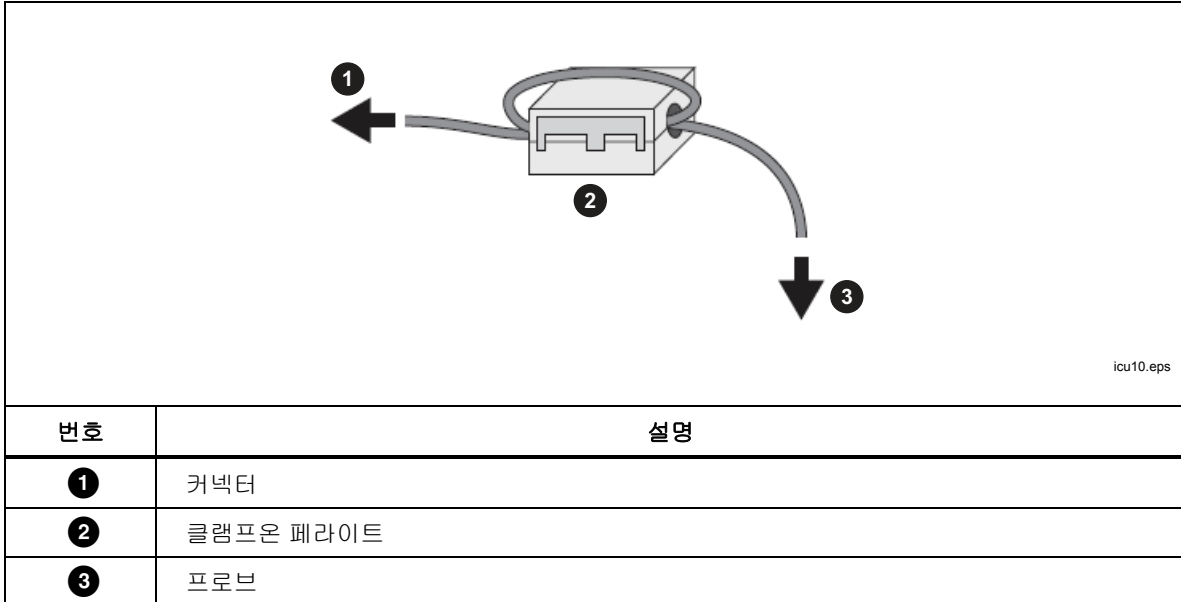


그림 10. 페라이트 설치

참조 프로브를 REF PRT 입력에 꽂습니다. 그림 11에 표시된 대로 유선 6 핀 DIN 커넥터가 필요합니다.

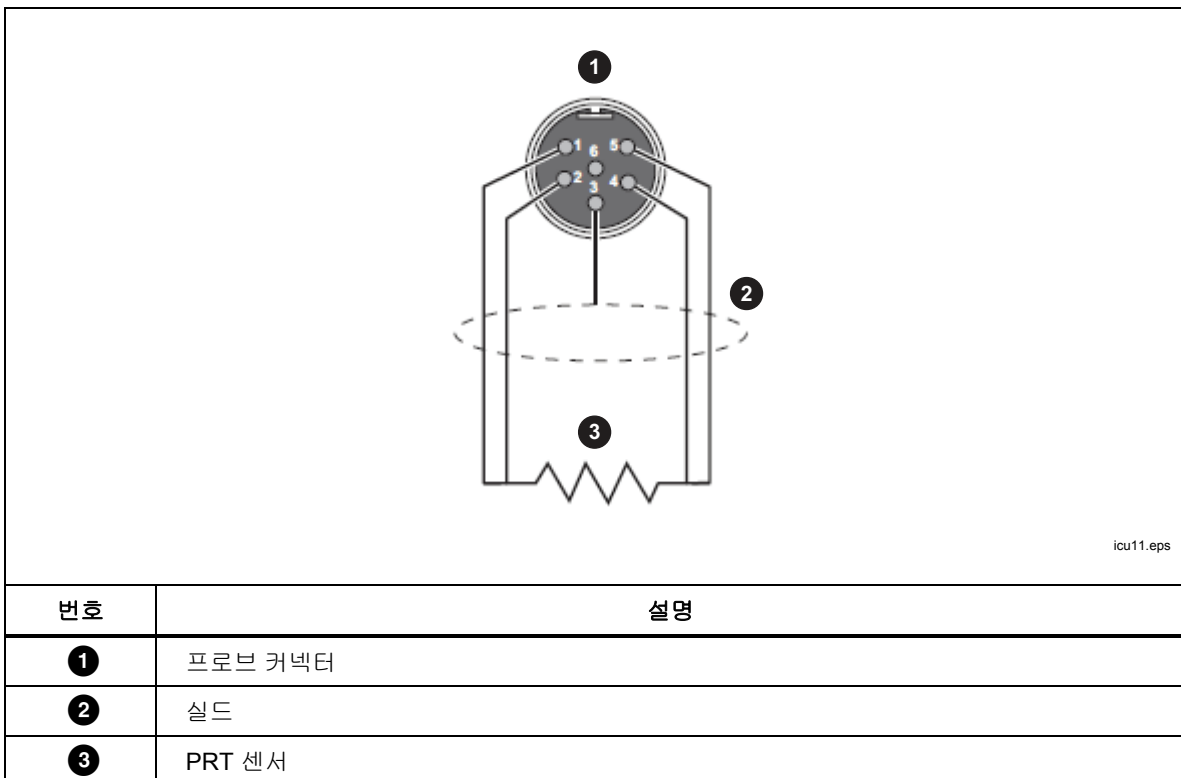


그림 11. 참조 프로브 연결

참조 프로브 계수 구성

PRT 온도가 정확하게 측정되도록 프로브 계수를 구성해야 합니다. 참조 프로브에 적절하게 프로그래밍된 **INFO-CON** 커넥터가 있는 경우 프로브가 제품에 연결되면 프로브 계수가 자동으로 구성됩니다. 연결 아이콘이 프로브 상단에 표시되어 해당 프로브 계수가 커넥터에서 성공적으로 전송되었음을 보여줍니다. 프로브 계수를 보여주고 정확한지 확인하려면 참조 프로브 메뉴로 이동합니다.

1. **SETUP** 을 누릅니다.
2. **F3** (프로브 기능)을 누릅니다.
3. **F2** (참조 프로브)을 누릅니다.
4. **▼** 또는 **▶**을 눌러 목록을 탐색합니다.
5. **F1** (완료)을 눌러 첫 번째 화면으로 돌아갑니다.

참조 프로브에 프로그래밍된 **INFO-CON** 커넥터가 없으면 프로브 계수를 수동으로 입력하십시오. 참조 PRT의 교정 보고서에서 값을 가져옵니다. **F2** (테스트 계산)을 눌러 프로브 계수를 테스트하고 정확한 온도를 생성하는지 확인합니다.

제대로 연결 및 구성된 경우 참조 프로브의 온도가 모니터 모드에서 참조의 디스플레이에 표시됩니다.

테스트 RTD 연결

입력 모듈은 4-와이어, 3-와이어 또는 2-와이어 RTD의 저항을 측정합니다. RTD는 입력 모듈의 4개 바나나 단자 세트에 연결합니다. 그림 12를 참조하십시오.

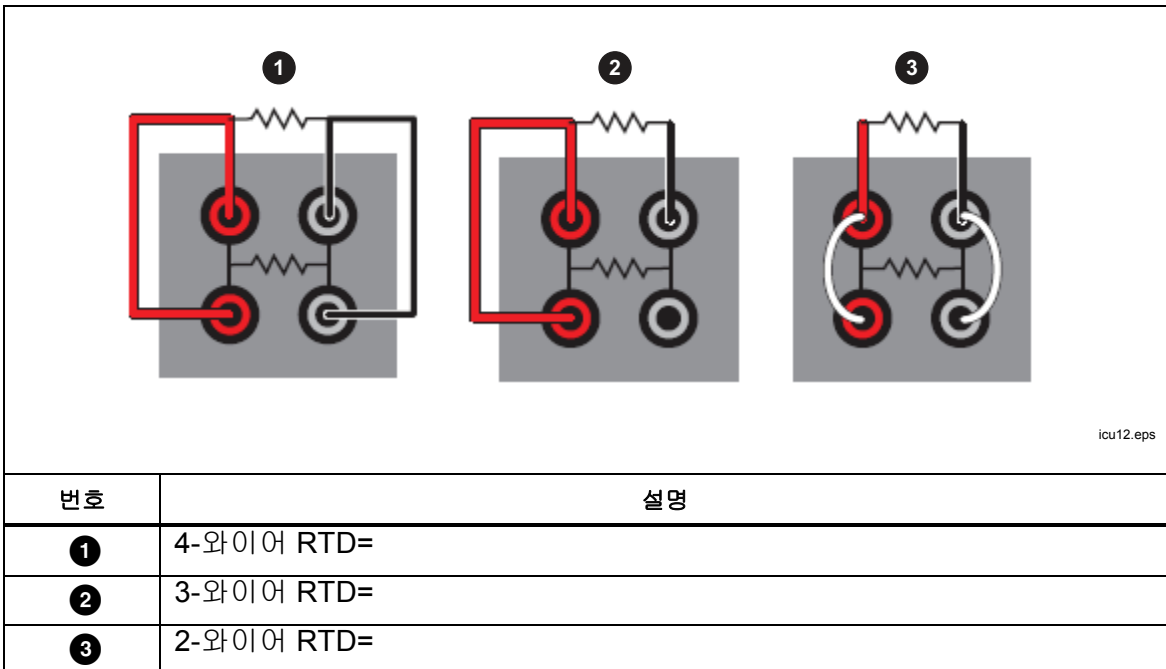


그림 12. 테스트 RTD 연결

RTD 유형 구성

테스트 RTD 를 구성하여 RTD 의 온도 또는 저항을 정확하게 측정하려면

1. **SETUP** 을 누릅니다.
2. **F3** (프로브)을 누릅니다.
3. **F3** (DUT)을 누릅니다.
4. **SELECT ENTER** 을 눌러 DUT 유형을 편집합니다.
5. **▼** 또는 **▲** 을 눌러 강조 표시를 RTD 로 이동합니다.
6. **SELECT ENTER** 을 눌러 DUT 유형을 저장합니다.
7. **▼** 을 눌러 강조 표시를 선 제어로 이동합니다.
8. **SELECT ENTER** 을 눌러 편집 모드로 들어갑니다.
9. **▼** 또는 **▲** 을 눌러 강조 표시를 올바른 전선 개수로 이동합니다.
10. **SELECT ENTER** 을 눌러 저장합니다.
11. **▼** 을 눌러 강조 표시를 RTD 유형 제어로 이동합니다.
12. **SELECT ENTER** 을 눌러 편집 모드로 들어갑니다.
13. **▼** 또는 **▲** 을 눌러 강조 표시를 올바른 유형으로 이동합니다.
14. **SELECT ENTER** 을 눌러 저장합니다.
15. **F1** (완료)을 눌러 첫 번째 화면으로 돌아갑니다.

제대로 연결 및 구성된 경우 테스트 RTD 의 온도 또는 저항이 모니터 모드에서 DUT 의 디스플레이에 표시됩니다.

열전쌍 연결

입력 모듈은 열전쌍에서 온도를 측정하여 참조 접합점 보상을 자동으로 적용합니다. 열전쌍은 TC 라벨이 있는 미니 열전쌍 커넥터에 직접 연결합니다. 외부 참조 접합점을 사용하지 마십시오. 양극 선은 커넥터의 작은 블레이드에 연결합니다.

열전쌍 유형 구성

열전쌍 온도를 정확하게 측정하기 위해 열전쌍 유형을 구성하려면

1. **SETUP** 을 누릅니다.
2. **F3** (프로브) 을 누릅니다.
3. **F3** (DUT) 을 누릅니다.
4. **SELECT ENTER** 을 눌러 DUT 유형을 편집합니다.
5. **▼** 또는 **▲** 을 눌러 강조 표시를 열전쌍 제어로 이동합니다.
6. **SELECT ENTER** 을 눌러 DUT 유형을 저장합니다.
7. **▼** 을 눌러 강조 표시를 열전쌍 유형 제어로 이동합니다.
8. **SELECT ENTER** 을 눌러 편집 모드로 들어갑니다.
9. **▼** 또는 **▲** 을 눌러 강조 표시를 올바른 유형으로 이동합니다.
10. **SELECT ENTER** 을 눌러 저장합니다.
11. **F1** (완료) 을 눌러 첫 번째 화면으로 돌아갑니다.

제대로 연결 및 구성된 경우 열전쌍의 온도가 모니터 모드에서 DUT의 디스플레이에 표시됩니다.

4-20mA 트랜스미터 연결

입력 모듈은 4-20mA의 루프 트랜스미터에서 전류를 측정합니다. 입력 모듈에서는 트랜스미터에 전원을 공급하기 위해 dc 전압을 제공하기도 합니다. 트랜스미터 전선은 mA LOOP 및 COM 라벨이 있는 두 개의 바나나 단자에 연결합니다. 루프 전원 모드가 끄기인 경우 입력 모듈은 빨간색 COM 단자로 흐르는 전류를 측정합니다. 루프 전원이 켜기인 경우 양극 dc 전압이 빨간색 COM 단자에서 검은색 mA LOOP 단자로 공급될 경우 입력 모듈은 검은색 mA LOOP 단자로 흐르는 전류를 측정합니다.

mA 입력 구성

입력 모듈을 구성하여 트랜스미터 전류를 측정합니다. 트랜스미터에 별도의 전원 공급 장치가 있는 경우 루프 전원을 끄기로 설정하고, 제품에서 트랜스미터로 전원을 공급해야 하는 경우에는 루프 전원을 켜기로 설정합니다.

1. **SETUP** 을 누릅니다.
2. **F3** (프로브) 을 누릅니다.
3. **F3** (DUT) 을 누릅니다.
4. **SELECT ENTER** 을 눌러 DUT 유형을 편집합니다.
5. **▼** 또는 **▲** 을 눌러 강조 표시를 mA 제어로 이동합니다.
6. **SELECT ENTER** 을 눌러 DUT 유형을 저장합니다.
7. **▼** 을 눌러 강조 표시를 루프 전원 제어로 이동합니다.
8. **SELECT ENTER** 을 눌러 루프 전원을 켜기 또는 끄기로 전환합니다.
9. **F1** (완료) 을 눌러 첫 번째 화면으로 돌아갑니다.

오프셋, 스패 및 단위 설정을 사용하여 트랜스미터 측정을 온도 등의 다른 단위로 전환하십시오.

제대로 연결 및 구성된 경우 트랜스미터의 판독값이 모니터 모드에서 DUT의 디스플레이에 표시됩니다.

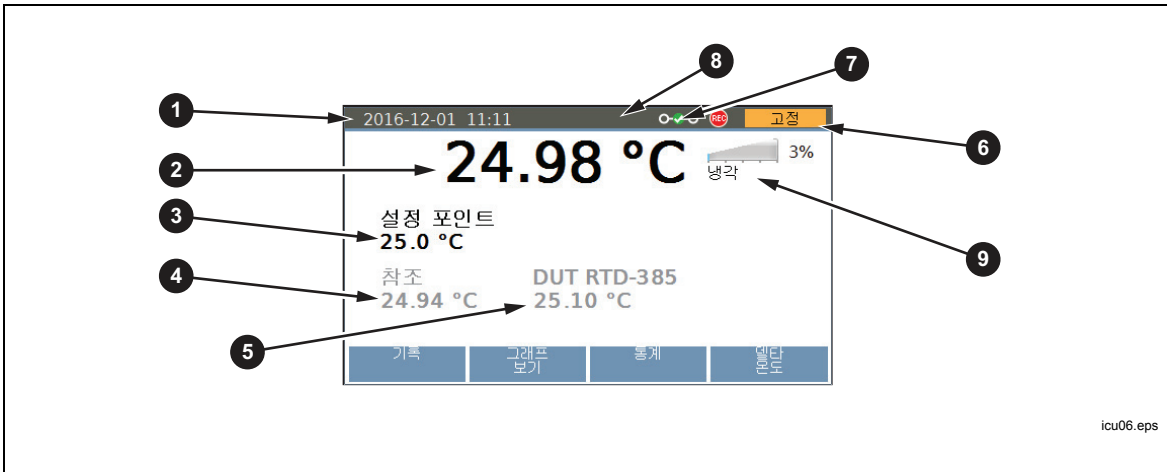
작동

이 섹션에서는 설정 후 제품 작동 방법에 관해 설명합니다.

사용자 인터페이스(UI) 및 기본 키 동작은 이후 섹션에 설명되어 있습니다.

디스플레이

디스플레이는 그림 13에 설명되어 있습니다.



icu06.eps

번호	설명
①	날짜 및 시간 - 제품의 내부 배터리 작동식 시계의 현재 날짜 및 시간입니다.
②	수조 용액 온도 - 내부 제어 센서에서 측정된 수조 용액의 온도입니다.
③	설정 포인트 - 제품은 설정 포인트에서 용액 온도를 유지하도록 가열 또는 냉각합니다.
④	참조 온도(-P 모델만 해당) = 센서가 입력 모듈에 연결되고 제대로 구성된 경우 참조 온도 및 테스트 센서 판독값이 홈 화면에 표시됩니다.
⑤	테스트 센서 판독값(-P 모델만 해당) - DUT가 현재 표시하고 있는 온도입니다.
⑥	제어 표시등 - 수조 용액 온도가 설정 포인트에 있고 제품이 온도 측정 준비가 된 경우 안정적인 표시를 표시합니다.
⑦	연결 표시등(-P 모델만 해당) - 연결 표시등은 참조 프로브가 연결되고 있고 해당 프로브 계수가 제품으로 성공적으로 전송되었음을 보여줍니다.
⑧	기록 표시등 - 기록 기능이 켜져 있음을 보여줍니다.
⑨	가열 상태 - 끄기, 가열, 냉각 또는 컷아웃 등의 상태를 보여줍니다. 컷아웃은 수조 용액 온도가 컷아웃 온도 설정을 초과했음을 나타냅니다. 온도 제어는 STOP 을 누른 후에만 재개할 수 있으며 수조 용액은 컷아웃 온도 아래로 냉각됩니다.

그림 13. 디스플레이

기본 작동

일반적인 작동은 이후 섹션에 설명되어 있습니다.

온도 프로브 잠식

최상의 결과를 얻으려면

- 수조 용액 수위가 교반 가드에서 **MIN** 과 **MAX** 표시 사이에 있는지 확인합니다.
- 온도 제어를 활성화하면 수조 용액이 잘 섞이는지 확인합니다.
- 양호한 온도 안정성과 균일성을 유지하고 가스를 줄이려면 가능한 한 많이 수조 용액을 덮어 둡니다. 제공된 프로브 액세스 커버 또는 맞춤형 커버를 사용합니다.
- 프로브의 팁이 탱크 바닥에서 최소 **15mm** 위, 용액 표면에서 **65mm** 아래에 오도록 수조 용액에 센서를 담급니다. 삼중 클램프 온도 센서를 테스트할 경우 수조 용액 표면 바로 아래에 플랜지를 담가 수조 용액과 온도 센서의 열적 평형이 양호하게 유지되도록 하십시오.
- 참조 프로브를 사용하는 경우에는 작업 영역 중심에 두십시오.
- 옵션 프로브 클램프를 사용하여 적절한 높이와 수직이 되도록 센서를 고정합니다.

설정 포인트 설정

1. **SETPOINT** 을 누릅니다. 설정 포인트 필드가 편집 모드로 변경됩니다.
2. 숫자 키를 사용하여 설정 포인트 온도를 입력합니다.
3. **SELECT ENTER** 을 눌러 설정 포인트를 저장합니다.
4. **F3** (램프) 을 눌러 온도 램프 레이트를 지정합니다.
5. **SELECT ENTER** 을 눌러 램프 레이트를 편집합니다.
6. 숫자 키를 사용하여 레이트(분당 °C 또는 °F)를 입력합니다.
7. **SELECT ENTER** 을 눌러 새 값을 저장합니다.
8. **▼** 을 눌러 초점을 램프 활성화로 이동합니다.
9. **SELECT ENTER** 을 눌러 램프 레이트를 활성화합니다.
10. **F1** (완료) 을 누릅니다.
11. **SELECT ENTER** 또는 활성화 소프트웨어를 눌러 수조 용액을 설정 포인트까지 가열 또는 냉각합니다.

램프 레이트가 활성화된 경우 변경 레이트는 온도가 설정 포인트에 도달할 때까지 제어됩니다. 본 제품은 설정 포인트에 접근하면서 가열 전원을 줄여 오버슈트를 최소화합니다.

온도가 설정 포인트에 도달하면 제어 표시등이 안정적으로 변경되고 대기 표시등이 녹색으로 바뀝니다. 그런 다음, 센서의 온도를 측정하고 비교할 수 있습니다.

사전 설정 설정 포인트

사전 설정을 사용하여 설정 포인트를 자주 사용하는 온도로 설정합니다. 사전 설정을 정의하려면

1. **SETPOINT** 을 누릅니다.
2. **F2** (사전 설정) 을 눌러 사전 설정 설정 포인트 목록을 확인합니다.
3. 필요에 따라 ▼ 을 눌러 숫자가 지정된 설정 포인트 중 하나를 선택합니다.
4. **F2** (편집) 을 눌러 설정 포인트를 편집합니다.
5. 숫자 키를 사용하여 온도를 입력합니다.
6. **SELECT ENTER** 을 눌러 새 값을 저장합니다.
7. 모든 사전 설정이 정의된 후에 **F1** (완료) 을 누릅니다.

사전 설정을 호출하려면

1. **SETPOINT** 을 누릅니다.
2. **F2** (사전 설정) 을 눌러 사전 설정 설정 포인트 목록을 확인합니다.
3. 필요에 따라 ▼ 을 눌러 숫자가 지정된 설정 포인트 중 하나를 선택합니다.
4. **SELECT ENTER** 을 눌러 선택한 사전 설정을 활성화합니다. 디스플레이의 설정 포인트 필드는 설정 포인트가 선택한 사전 설정과 일치하도록 변경되었음을 보여줍니다.

컷아웃 설정

컷아웃은 작업자 오류 또는 제품 오작동이 발생할 경우에 제품 및 수조 용액의 과열을 방지하는 안전 장치입니다. 각 테스트에 대해 컷아웃을 제품이 작동되는 최대 온도에서 $5^{\circ}\text{C}\sim 15^{\circ}\text{C}$ 보다 높게 설정하고, 컷아웃을 용액의 최대 안전 온도보다 높게 설정하지 마십시오.

1. **SETUP** 을 누릅니다.
2. **F1** (작업) 을 누릅니다.
3. **SELECT ENTER** 을 눌러 컷아웃 온도를 편집합니다.
4. 숫자 키를 사용하여 온도를 입력합니다.
5. **SELECT ENTER** 을 눌러 새 온도를 저장합니다.

가열 또는 냉각 중지

STOP 을 눌러 가열 및 냉각과 Stir Motor 를 끕니다.

온도 단위 선택

온도를 화씨 또는 섭씨로 변경하려면

1. **SETUP** 을 누릅니다.
2. **F1** (작업) 을 누릅니다.
3. **F2** ($^{\circ}\text{C}$ 또는 $^{\circ}\text{F}$) 을 누릅니다.
4. **MONITOR** 을 눌러 선택한 측정 단위로 온도를 표시합니다.

참고

일부 지역에서는 제품에 이 옵션이 없을 수 있습니다.

참조 프로브로 수조 온도 제어

7109A-P 및 6109A-P에서는 더 정확하게 용액 온도를 제어하기 위해 참조 프로브의 측정을 사용할 수 있습니다. 참조 프로브 계수 구성에 설명된 대로 참조를 설정합니다.

1. **SETUP** 을 누릅니다.
2. **F1** (작업) 을 누릅니다.
3. **▼** 을 여러 차례 눌러 강조 표시를 제어 센서로 이동합니다.
4. **SELECT ENTER** 을 눌러 값을 참조로 전환합니다.
5. **MONITOR** 을 눌러 제어 온도를 저장합니다.

참조 프로브가 온도를 제어할 경우 디스플레이에는 용액 온도는 회색으로, 참조 온도는 검은색으로 표시됩니다.

참조 프로브가 사용된 경우 정착 시간과 온도 편차는 약간 클 수 있습니다.

키보드 사용

키보드를 사용하여 파일 이름 문자를 입력하거나 변경합니다. 키보드를 사용하려면

1. 방향키를 사용하여 문자를 선택합니다.
2. **SELECT ENTER** 을 눌러 파일 이름에 문자를 추가합니다.
3. 파일 이름이 완성될 때까지 반복합니다. **F4** (백스페이스) 을 눌러 문자를 삭제합니다.

온도 기록

기록 기능은 USB 메모리 장치의 파일에 온도 판독 값을 저장합니다. 이 장치를 사용하려면

1. Linux 호환 가능한 FAT32 포맷 메모리 장치를 전면 패널의 USB 호스트 포트에 삽입합니다.
2. 장치가 인식될 때까지 기다립니다.
3. **MONITOR** 을 누릅니다.
4. **F1** (기록) 을 누릅니다.
5. **F3** (파일 이름) 을 누릅니다.
6. **SELECT ENTER** 을 눌러 파일 이름을 지정합니다.
7. **F1** (저장) 을 눌러 파일 이름을 저장합니다. 키보드 사용을 참조하십시오.
8. **F2** (기록 시작) 을 눌러 온도를 기록합니다. 기록 아이콘이 디스플레이 상단에 표시되는지 관찰합니다.
9. **F2** (기록 중지) 을 눌러 기록을 중지합니다.
10. USB 메모리 장치를 꺼내려면 기록을 중지한 후 최소 5 초를 기다리십시오. 모든 데이터가 기록되고 파일이 닫히는 데 시간이 필요합니다.

파일이 생성되면 확장자 “.txt”는 파일 이름에 자동으로 추가됩니다. 파일이 이미 있으면 새 데이터가 파일 끝에 추가됩니다. 파일은 제품 일련번호에 따라 결정되는 폴더에 저장됩니다.

\\Fluke\7109_6109\\Data\

파일의 각 라인에는 날짜와 시간, 용액 온도, 측정 단위, 참조 프로브 판독값, 측정 단위, DUT 판독값 그리고 측정 단위가 포함되어 있습니다. 필드는 쉼표로 구분됩니다. 참조 프로브 또는 DUT 판독값을 사용할 수 없는 경우 이 필드는 비어 있습니다.

프로그램 실행

프로그램은 제품이 일련의 설정 포인트를 거쳐 여러 온도에서 센서를 자동으로 테스트하도록 명령합니다.

프로그램을 설정하려면

1. **PROGRAM** 을 누릅니다.
2. **F2** (신규) 을 누릅니다.
3. **SELECT ENTER** 을 눌러 프로그램 이름을 지정합니다. *키보드 사용을 참조하십시오.*
4. **F1** (저장) 을 눌러 프로그램 이름을 저장합니다.
5. **F2** (설정 포인트 편집) 을 눌러 설정 포인트를 지정합니다.
6. **▼** 또는 **▲** 을 눌러 기존 설정 포인트를 선택하거나 **F2** 을 눌러 새 설정 포인트를 추가합니다.
7. **SELECT ENTER** 을 눌러 설정 포인트 온도를 편집합니다.
8. 숫자 키를 사용하여 설정 포인트 온도를 입력합니다.
9. **SELECT ENTER** 을 눌러 설정 포인트를 저장합니다.
10. 모든 설정 포인트가 정의된 후에 **BACK** 을 누릅니다.
11. **▼** 을 여러 차례 눌러 강조 표시를 드웰 타임으로 이동합니다.
12. **SELECT ENTER** 을 눌러 드웰 타임을 편집합니다.
13. 숫자 키를 사용하여 시간(분)을 입력합니다.
14. **SELECT ENTER** 을 눌러 값을 저장합니다.
15. **F4** (저장) 을 눌러 프로그램을 저장합니다.

입력 모듈(7109A-P 또는 6109A-P)이 설치된 경우 모듈은 센서 판독값을 수집하고 테스트 보고서를 생성할 수 있습니다. 프로그램 보고서를 켜려면

1. **PROGRAM** 을 누릅니다.
2. **▼** 또는 **▲** 을 프로그램을 선택합니다.
3. **F1** (선택) 을 누릅니다.
4. **F4** (옵션) 을 누릅니다.
5. **▼** 을 눌러 강조 표시를 프로그램 보고서로 이동합니다.
6. **SELECT ENTER** 을 눌러 프로그램 보고서를 켜기로 변경합니다.
7. **▼** 을 눌러 통과 허용 오차로 이동합니다.
8. **SELECT ENTER** 을 눌러 숫자를 변경합니다.
9. 숫자 키를 사용하여 새 숫자를 입력합니다.
10. **SELECT ENTER** 을 눌러 값을 저장합니다.

프로그램을 실행하려면

1. **PROGRAM**을 누릅니다.
2. **▼** 또는 **▶**을 프로그램을 선택합니다.
3. **F1** (선택)을 누릅니다.
4. **F1** (프로그램 실행)을 누릅니다.

프로그램이 완료된 후 보고서를 보려면

1. **PROGRAM**을 누릅니다.
2. **F4** (보고서)을 누릅니다.
3. **▼** 또는 **▶**을 눌러 보고서를 선택합니다.
4. **F2** (보기)을 누릅니다.
5. **F1** (완료)을 눌러 종료합니다.

또한, 프로그램 보고서를 USB 메모리 장치의 파일로 내보낼 수도 있습니다.

메모리 장치를 패널의 USB 호스트 포트에 삽입합니다. 장치가 인식될 때까지 기다립니다.

1. **PROGRAM**을 누릅니다.
2. **F4** (보고서)을 누릅니다.
3. **▼** 또는 **▶**을 눌러 보고서를 선택합니다.
4. **F3** (내보내기)을 누릅니다.

메뉴 가이드

이 섹션에서는 사용자 인터페이스 메뉴 시스템의 각 항목에 관해 설명합니다. 메뉴는 모드 키와 연계된 별도의 메뉴 트리로 정렬되어 있습니다.

대부분 메뉴에는 **완료** 라벨이 있는 소프트키가 포함되어 있습니다. 이 소프트키는 메뉴 시스템을 활성 모드의 홈 화면으로 되돌립니다. **BACK**을 눌러 이전 메뉴로 이동합니다.

일부 메뉴는 설정을 변경하려면 암호가 필요합니다.

모니터

모니터 모드를 사용하여 온도 데이터를 보고 기록합니다.

(모니터) **F1** 기록

USB 메모리 장치에 기록을 제어합니다.

메모리 장치는 Linux 호환할 수 있고 FAT32로 포맷되어야 합니다.

(모니터 > 기록) **F2** 기록 시작/기록 중지

온도 기록을 활성화 또는 비활성화합니다.

기록 기능을 켜려면 장치를 USB 호스트 포트에 삽입하고 파일 이름을 설정합니다.

(모니터 > 기록) **F3** 파일 이름

메모리 장치에 데이터를 기록하기 위한 파일 이름을 지정합니다.

파일 이름의 최대 길이는 20 자입니다. 파일이 생성되면 확장자 “.txt”는 파일 이름에 자동으로 추가됩니다.

(모니터) **F2** 그래프 보기

시간에 따라 온도를 그립니다.

그래프 크기는 데이터에 가장 적합하게 자동 조정됩니다.

7109A-P 및 6109A-P의 경우 **F2**, **F3** 및 **F4** 소프트키는 플로팅할 매개변수(제어 센서, 참조 프로브 또는 DUT 센서)를 선택합니다

(모니터) **F3** 통계

온도 판독값의 이동 평균 및 표준 편차를 보여줍니다.

(모니터 > 통계) **F2** 시간 창

이동 평균 및 표준 편차에 대한 시간 창을 선택합니다.

(모니터 > 통계) **F3** 통계 초기화

통계적 버퍼를 지우고 이후 통계를 위한 새로운 시작점을 설정합니다.

(모니터) **F4** 델타 온도/DUT 판독 값(-P 모델)

모니터 화면의 DUT 필드에 표시할 매개변수를 선택합니다.

- DUT 판독 값은 테스트 센서에서 즉시 표시되는 값입니다.
- 델타 온도는 DUT 판독 값과 참조 프로브 온도 사이의 차이입니다. 델타 T는 참조 및 DUT 모두가 온도를 판독하도록 구성된 경우에만 유효합니다.

설정 포인트

설정 포인트 모드를 사용하여 제품 온도를 설정합니다.

1. **SETPOINT** 을 눌러 설정 포인트를 변경합니다.
2. 숫자 키를 사용하여 새 온도를 입력합니다.
3. **SELECT ENTER** 을 눌러 숫자를 저장합니다.
4. **SELECT ENTER** 을 다시 눌러 온도 제어를 활성화합니다.

(설정 포인트) **F1** 활성화/비활성화

온도 제어를 활성화 또는 비활성화합니다.

SETPOINT 또는 **STOP** 후에 **SELECT ENTER** 을 두 번 눌렀을 때와 같은 기능을 수행합니다.

(설정 포인트) **F2** 사전 설정

호출 또는 편집할 사전 설정을 선택합니다.

▼ 또는 **▲** 을 눌러 초점을 목록의 사전 설정 중 하나로 이동하고 **SELECT ENTER** 을 눌러 해당 설정 포인트를 호출합니다.

(설정 포인트 > 사전 설정) **F2** 편집

선택한 사전 설정의 온도를 변경합니다.

(설정 포인트) **F3** 램프 레이트

제품이 가열 또는 냉각되는 레이트를 설정합니다.

- 램프 레이트는 가열 또는 냉각 시 변경 레이트입니다. 이 설정은 램프 활성화가 켜져 있는 경우에만 유효합니다. 실제 레이트는 제품의 가열 및 냉각 용량에 따라 제한될 수 있습니다.
- 램프 활성화는 램프 레이트를 활성화 또는 비활성화합니다. 램프 활성화가 꺼져 있는 경우 제품은 최대 가능 레이트에서 가열 또는 냉각합니다.

(설정 포인트) **F4** 설정 포인트 편집

설정 포인트를 변경합니다.

SETPPOINT를 누를 때와 동일한 기능을 수행합니다.

프로그램

프로그램 모드를 사용하여 자동 설정 포인트 프로그램을 생성하고 실행합니다.

PROGRAM을 누르면 정의된 프로그램 목록이 표시됩니다. ▼ 또는 ▲을 사용하여 프로그램을 선택합니다.

(프로그램) **F1** 선택

실행 또는 편집할 프로그램을 선택합니다.

SELECT ENTER이 동일한 기능을 수행합니다.

PROGRAM을 누르면 정의된 설정 포인트 목록이 표시됩니다.

프로그램 실행 상태에 따라 소프트키가 변경됩니다.

(프로그램 > 선택) **F1** 프로그램 실행

선택한 프로그램을 시작합니다.

이 기능은 프로그램이 실행 중이 아닌 경우에만 표시됩니다.

(프로그램 > 선택) **F1** 프로그램 일시 정지

프로그램을 일시 정지합니다.

이 기능은 프로그램이 실행 중인 경우에만 표시됩니다.

프로그램이 일시 정지된 후에는 나중에 계속할 수 있습니다.

(프로그램 > 선택) **F1** 프로그램 계속

프로그램 실행을 계속합니다.

이 기능은 프로그램이 일시 정지된 경우에만 표시됩니다.

(프로그램 > 선택) **F2** 프로그램 정지

프로그램을 정지합니다.

이 기능은 프로그램이 실행 중인 경우에만 표시됩니다.

일단 정지되면 프로그램을 계속할 수 없습니다.

(프로그램 > 선택) **F3** 편집

선택한 프로그램을 변경합니다.

프로그램 매개변수 목록은 다음과 같습니다.

- 프로그램 이름은 선택 또는 실행 중인 프로그램을 식별합니다.
- 설정 포인트는 정의된 설정 포인트 개수를 나타냅니다. 직접 변경할 수 없습니다. 설정 포인트 편집을 사용하여 설정 포인트를 추가, 삭제 또는 변경하십시오.
- 주기는 프로그램이 끝나기 전에 완료된 주기 수를 정의합니다.
- 순서는 설정 포인트 순서를 제어합니다. 순서가 선형인 경우 프로그램 설정 포인트는 하나의 주기에서 처음부터 마지막까지 이동합니다. 다음 주기는 첫 번째 설정 포인트부터 다시 시작합니다. 순서가 위/아래인 경우 순서는 처음부터 마지막까지, 그런 다음, 마지막부터 처음까지 역방향으로 하나의 주기를 완료합니다.
- 드웰 타임은 다음 설정 포인트로 진행하기 전에 각 설정 포인트에서 온도가 유지되는 시간(분)입니다. 타이머는 제어 표시등이 안정적으로 변경되고 대기 표시등이 녹색이 되면 시작합니다.
- 램프 레이트는 프로그램이 실행되면 설정 포인트 모드 램프 레이트를 덮어씁니다.
- 램프 활성화는 프로그램이 실행되면 설정 포인트 모드 램프 활성화를 덮어씁니다.

F4 (저장)을 눌러 프로그램을 저장합니다.

(프로그램 > 선택 > 편집) **F2** 설정 포인트 편집

프로그램 설정 포인트를 추가, 삭제 또는 변경합니다.

프로그램 설정 포인트 목록이 표시됩니다. ▼ 또는 ▲, **SELECT ENTER** 을 차례로 눌러 변경할 설정 포인트를 선택합니다.

추가로 이동하고 **F2** 을 눌러 새 설정 포인트를 목록 끝에 추가합니다.

(프로그램 > 선택 > 편집 > 설정 포인트 편집) **F2** 삽입

강조 표시된 설정 포인트 바로 위에 설정 포인트를 추가합니다.

(프로그램 > 선택 > 편집 > 설정 포인트 편집) **F3** 삭제

강조 표시된 설정 포인트를 삭제합니다.

(프로그램 > 선택 > 편집 > 설정 포인트 편집) **F4** 위로 이동

강조 표시된 설정 포인트를 바로 위의 것으로 교체합니다.

(프로그램 > 선택 > 편집) **F4** 저장

프로그램을 메모리에 저장합니다.

(프로그램 > 선택) **F4** 옵션

일반 프로그램 및 보고서 설정을 변경합니다.

프로그램 비프음이 켜져 있는 경우 본 제품은 프로그램이 완료되면 신호음을 울립니다.

7109A-P 및 6109A-P에서는 보고서 관리 설정도 사용 가능합니다.

- 보고서는 테스트 보고서 생성 여부를 결정합니다. 드웰 타임이 끝나면 판독값이 캡처되어 보고서에 추가됩니다.
- 표준은 참조 온도의 소스를 결정합니다. 표준이 참조이고(참조 프로브가 연결 및 구성된 경우) 기록된 참조 온도는 참조 프로브에서 나옵니다. 그렇지 않으면, 참조는 내부 제어 센서가 됩니다.
- 통과 허용 오차는 DUT 온도와 참조 온도 사이의 최대 허용 가능한 차이를 지정합니다.

(프로그램) **F2** 신규

새 프로그램을 생성합니다.

(프로그램 > 선택) 참조 **F3** 프로그램 매개변수 목록을 편집합니다.

최대 8 개의 프로그램을 정의할 수 있습니다.

(프로그램) **F3** 삭제

선택한 프로그램을 삭제합니다.

(프로그램) **F4** 보고서(7109A-P 및 6109A-P)

보거나 내보낼 보고서를 선택합니다.

저장된 테스트 보고서 목록이 나타납니다. ▼ 또는 ▲을 눌러 보고서를 선택합니다.

(프로그램 > 보고서) **F2** 보기

선택한 보고서를 봅니다.

(프로그램 > 보고서) **F3** 내보내기

선택한 보고서를 USB 메모리 장치의 파일로 내보냅니다.

메모리 장치는 Linux 와 호환이 되고 FAT32 로 포맷되어야 합니다.

파일 이름은 프로그램 이름과 프로그램 완료 시간에서 자동으로 생성됩니다. 확장자는 “.csv”입니다. 파일은 제품 일련번호에 따라 메모리 장치의 폴더에 저장됩니다.

\\Fluke\7109_6109\<product serial number>\Report\

(프로그램 > 보고서) **F4** 삭제

선택한 보고서를 삭제합니다.

설정

설정 메뉴에는 작업자 기본 설정과 기기 설정이 포함되어 있습니다.

(설정) **F1** 작업

온도 제어와 관련된 설정을 변경합니다.

- 컷아웃은 작업자 오류 또는 제품 오작동이 발생할 경우에 제품 및 수조 용액의 과열을 방지하는 안전 장치입니다. 용액 온도가 컷아웃 온도를 초과할 경우 가열 및 냉각 장치에서 즉시 전원이 제거됩니다. 온도 제어는 작업자가 **STOP**을 누른 후에만 재개할 수 있으며 수조 용액은 컷아웃 온도 아래로 냉각됩니다. 컷아웃 온도는 제품이 작동되는 최대 온도보다 5°C~15°C 높게, 그리고 수조 용액의 최대 안전 온도보다 높지 않게 설정합니다.
- 안정성 창은 제어 표시등이 안정적이 되고 대기 표시등이 녹색으로 바뀌는 시기를 제어합니다. 제어 온도는 최소 1 분 동안 안정성 창 허용 오차 이내의 설정 포인트에 가깝게 유지되어야 합니다.

- 안정성 비프음은 제어 표시등이 안정적으로 바뀔 때 신호음이 울릴지를 제어합니다.
- 제어 센서(7109A-P 및 6109A-P 만 해당)는 온도 제어에 사용할 온도 센서를 선택합니다. 이 기능은 온도 정확도를 개선하는 데 유용합니다. 일반적인 구성(내부)은 내부 PRT 를 사용합니다. 참조로 설정된 경우 본 제품은 참조 프로브 온도가 설정 포인트와 일치하도록 탱크를 가열 또는 냉각합니다.

(설정 > 작업) **F2** °C/°F

온도 단위를 선택합니다.

화씨는 일부 국가에서만 사용 가능합니다.

(설정) **F1** 기기

구성 및 사용자 기본 설정을 보고나 변경합니다.

- 언어는 사용자 인터페이스의 언어를 선택합니다. 옵션에 영어, 프랑스어, 독일어, 포르투갈어, 스페인어, 러시아어, 중국 간체자, 일본어와 한국어가 있습니다.
- 시간 형식은 디스플레이에 표시되는 시간 형식을 선택합니다. 옵션에 24 시간과 12 시간 형식이 있습니다.
- 시간은 시계 시간을 바꿉니다.
- 날짜 형식은 디스플레이에 표시되는 날짜 형식을 선택합니다. 옵션에 YYYY-MM-DD(기본값), MM-DD-YYYY, DD.MM.YYYY, DD/MM/YYYY 및 YYYY/MM/DD 가 있습니다.
- 날짜는 시계 날짜를 바꿉니다.
- 소수점은 디스플레이에 표시되는 숫자에 사용되는 소수점 문자를 선택합니다. 옵션에 마침표와 쉼표가 있습니다.

(설정 > 기기) **F2** 영어

UI 언어를 영어로 변경합니다.

(설정 > 기기) **F3** 원격

원격 인터페이스와 관련된 설정을 변경합니다.

- 종료는 전송된 메시지에 대한 라인 종료 문자를 선택합니다. 옵션에 CR, LF 및 CR/LF 가 있습니다.
- 직렬 보 레이트는 RS-232 포트에 대한 비트 레이트를 선택합니다.
- 직렬 모니터는 온도 판독값의 자동 전송을 켭니다. 용액 온도는 1 초 간격으로 전송됩니다. 온도는 °C 또는 °F 단위이며 온도 단위 설정에 따라 결정됩니다. 직렬 모니터는 전원을 켜면 항상 끄기 상태입니다.

(설정 > 기기) **F4** 추가 항목...

추가 기기 설정에 액세스합니다.

- 온도 분해능은 디스플레이에 표시된 온도에서 소수점 자릿수를 선택합니다.
- 디스플레이 밝기는 백라이트의 밝기를 설정하며 주변광에 따라 조정해야 할 수 있습니다.
- 작업자의 조치 없이 일정 시간이 지나면 화면 보호기가 디스플레이를 끌 수 있습니다. 디스플레이를 다시 켜려면 아무 키나 누르십시오. 본 제품은 디스플레이가 어두운 상태에서도 계속 작동하여 온도를 제어합니다.
- 키 비프음은 키를 누를 때마다 본 제품이 신호음을 울릴지를 제어합니다.
- 안정성 비프음은 대기 표시등이 녹색으로 켜질 때 본 제품이 신호음을 울릴지 제어합니다. 이 설정도 작업 설정 메뉴에 있습니다.

(설정 > 기기 > 추가 항목) **F2** 제어

온도 제어 매개변수를 변경합니다.

사용 용액에 따라 본 제품은 제어 매개변수를 세부 조정된 후에 온도 안정성이 약간 향상될 수 있으며, 필요 시 자격을 갖춘 기술자에 의해서만 수행되어야 합니다. 부정확한 값은 수조 온도를 격변 또는 이동하게 할 수 있습니다.

이러한 설정을 변경하려면 암호가 필요합니다.

- **Stir Speed** 는 **Stir Motor** 의 속도를 설정합니다. 정상 속도는 2,000rpm(분당 회전수)입니다. 정성이 낮은 수조 용액을 사용할 경우 작업자는 교반 속도를 낮춰 튀어나오는 것을 줄일 수 있습니다.

참고

온도 제어가 활성화된 경우에만 **Stir Motor** 가 작동합니다.

- **Proportional Band** 는 제어 기능의 이득을 제어합니다. 값이 클수록 계인은 줄어들고 **Proportional Band** 가 작을수록 계인이 높아집니다.
- **Integral Time** 은 제어 기능의 정착 시간을 제어합니다.
- **Derivative Time** 은 안정성 보상을 제어합니다.

(설정 > 기기 > 추가 항목 > 제어) **F2** 기본값

제어 매개변수를 출하 시 기본값으로 다시 변경합니다.

(설정 > 기기 > 추가 항목) **F3** 암호

보안 설정을 변경합니다.

이 메뉴에 액세스하려면 암호가 필요합니다. 기본 암호는 1234 입니다.

암호는 이 기능을 포함해 모든 보호된 메뉴에서 필요한 보안 코드입니다.

중요: 암호를 잊어버리지 마십시오. 암호를 잊어버린 경우에는 **Fluke Calibration** 에 문의하십시오.

보안은 암호가 필요한 메뉴와 기능을 결정합니다. 보안 설정과는 상관없이 다음 메뉴는 보호됩니다.

- 설정 > 기기 > 추가 항목 > 제어
- 설정 > 기기 > 추가 항목 > 암호
- 설정 > 기기 > 추가 항목 > 서비스 > 시스템 상태 > 펌웨어 업데이트
- 설정 > 기기 > 추가 항목 > 서비스 > 수조 교정
- 설정 > 기기 > 추가 항목 > 서비스 > 입력 교정(-P 모델)
- 설정 > 기기 > 추가 항목 > 메모리 > 설정 지우기
- 설정 > 기기 > 추가 항목 > 메모리 > 데이터 지우기
- 설정 > 프로브 > 참조 프로브 > 프로그램 프로브(-P 모델)

보안이 켜져 있는 경우 다음 추가 메뉴가 보호됩니다.

- 프로그램 > 선택 > 편집
- 프로그램 > 선택 > 옵션
- 프로그램 > 신규
- 프로그램 > 삭제
- 프로그램 > 보고서 > 삭제
- 설정 > 작업
- 설정 > 기기
- 설정 > 프로브 > 참조 프로브(-P 모델)
- 설정 > 프로브 > DUT(-P 모델)

(설정 > 기기 > 추가 항목 > 암호) **F2** 기본값

암호를 다시 출하시 기본값(1234)으로 변경합니다.

(설정 > 기기 > 추가 항목) **F4** 서비스

서비스 관련 매개변수를 보거나 변경합니다.

제품 정보가 표시됩니다(모델, 일련번호, 펌웨어 버전, 수조 교정 날짜 및 입력 교정 날짜(-P 모델)).

(설정 > 기기 > 추가 항목 > 서비스) **F1** 시스템 상태

제품 상태에 대한 정보를 표시합니다.

시스템 상태 화면은 최신 자체 검사 결과를 보여줍니다. 자체 검사는 제품을 켤 때 수행됩니다.

(설정 > 기기 > 추가 항목 > 서비스 > 시스템 상태) **F2** 자체 검사

시스템 자체 검사를 반복합니다.

하위 시스템 및 부품이 테스트됩니다. 완료되면 시스템 상태 화면은 업데이트된 결과를 보여줍니다.

(설정 > 기기 > 추가 항목 > 서비스 > 시스템 상태) **F3** 진단

제품 작동에 대한 데이터를 표시합니다.

진단 표시등은 제품 수리 및 문제 해결 시 유용할 수 있습니다.

- 가열은 가열 장치를 제어하는 신호의 상대적 크기입니다. 음수는 냉각을 나타냅니다.
- **Cutout Code** 는 컷아웃 이벤트의 구체적인 원인을 나타냅니다. 이 숫자는 일반적으로 0입니다.
- **Stir Tachometer** 는 **Stir Motor** 의 실제 속도를 **PRM** 으로 보여줍니다.
- **Stir Power** 는 **Stir Motor** 속도를 제어하는 신호의 상대적 크기입니다. **Stir Power** 가 부하에 따라 증가하므로, 용액 점성의 변화를 드러낼 수 있습니다. 1% 이상의 증가는 용액을 점검하고 교체해야 한다는 것을 나타냅니다.
- **Typical Stir Power** 는 **Stir Motor** 의 부하가 현저하게 증가했는지 판단하기 위한 참조를 제공합니다. 이 값은 수조 교정 메뉴에서 설정됩니다.
- **Ambient Temperature** 는 제품 내부의 공기 온도를 보여줍니다.
- **Remote Error** 는 원격 작업 시 발생한 경우 최신 오류 메시지를 보여줍니다.

(설정 > 기기 > 추가 항목 > 서비스 > 시스템 상태) **F4** 펌웨어 업데이트

제품 펌웨어를 업데이트합니다.

유효한 펌웨어 업데이트 파일은 **USB** 호스트 포트에 연결한 메모리 장치에 저장되어야 합니다.

(설정 > 기기 > 추가 항목 > 서비스) **F2** 메모리

메모리에 저장된 데이터를 관리합니다.

메모리 화면은 많은 사용자 정의 프로그램 및 테스트 보고서가 메모리에 저장되는 방식을 보여줍니다.

(설정 > 기기 > 추가 항목 > 서비스 > 메모리) **F2** 데이터 지우기

메모리에서 모든 설정 포인트 프로그램과 테스트 보고서를 지웁니다. 기본 설정 포인트 프로그램은 메모리에 그대로 남아 있습니다.

이 기능에는 암호가 필요합니다.

(설정 > 기기 > 추가 항목 > 서비스 > 메모리) **F3** 설정 지우기

모든 설정을 출하 시 기본값으로 변경합니다.

영향을 받는 설정은 사전 설정 설정 포인트, 작업 설정 및 기기 설정입니다. 암호 설정, 제어 매개변수 및 교정 매개변수는 영향을 받지 않습니다.

이 기능에는 암호가 필요합니다.

(설정 > 기기 > 추가 항목 > 서비스) **F3** 수조 교정

제품의 온도 정확도를 조정합니다.

이 메뉴의 설정을 변경하려면 암호가 필요합니다.

- 수조 교정은 제품이 교정된 날짜입니다.
- TEMP1 은 제품 온도 범위의 하한에서 온도 정확도를 조정합니다.
- TEMP2 는 제품 온도 범위의 중간에서 온도 정확도를 조정합니다.
- TEMP3 은 제품 온도 범위의 상한에서 온도 정확도를 조정합니다.
- **Cutout Mode** 는 소프트웨어 컷아웃을 일시적으로 비활성화하여 하드웨어 컷아웃 테스트를 원활하게 진행합니다. 이 설정은 전원을 켜 후에 항상 보통입니다.
- **Typical Stir Power** 는 증가한 용액 점성으로 인해 **Stir Motor** 의 부하가 변경되었는지 확인하기 위해 사용하는 참조입니다(*진단* 참조). 정상적인 조건에서 관찰된 **Stir Power** 로 이 값을 설정하는 것은 작업자에게 달려 있습니다.

(설정 > 기기 > 추가 항목 > 서비스) **F4** 입력 교정(7109A-P 및 6109A-P 만 해당)

입력 모듈의 측정 정확도를 조정합니다.

이 메뉴의 설정을 변경하려면 암호가 필요합니다.

- 입력 교정은 입력 모듈이 교정된 날짜입니다.
- REF1C0 은 0Ω에서 저항 측정값의 정확도를 조정합니다.
- REF1C100 은 100Ω에서 저항 측정값의 정확도를 조정합니다.
- TCC0 은 0mV 에서 열전쌍 측정값의 정확도를 조정합니다.
- TCC100 은 100mV 에서 열전쌍 측정값의 정확도를 조정합니다.
- TCCRJ 는 열전쌍 참조 접합부의 정확도를 조정합니다.
- mAC4 는 4mA 에서 전류 측정값의 정확도를 조정합니다.
- mAC22 는 22mA 에서 전류 측정값의 정확도를 조정합니다.

(설정) **F3** 프로브(모델 7109A-P 및 6109A-P)

입력 모듈에 연결된 온도 프로브를 구성합니다.

프로브 화면은 현재 구성을 보여줍니다.

(설정 > 프로브) **F2** 참조 프로브

참조 프로브 구성을 보거나 변경합니다.

참조 프로브 커넥터에 프로그래밍이 된 메모리 장치(INFO-CON)가 포함된 경우 참조 프로브를 연결하면 프로브 계수가 제품으로 자동 전송됩니다. 프로브에 프로그래밍된 메모리가 포함되어 있지 않은 경우 프로브 계수는 수동으로 입력해야 합니다.

- ID 는 참조 프로브를 식별하는 이름입니다.
- 프로브 교정은 참조 프로브가 교정된 날짜입니다.
- PRT 유형은 참조 프로브를 특징화하는 사용하는 방법입니다.
- RTPW, A, B, C, A4 및 B4 는 ITS-90 표준에 따라 특징화된 PRT 에 대한 계수입니다. 교정에 따라 일부 계수를 사용하지 않을 수 있으며, 이 경우에는 0 으로 설정해야 합니다.
- R0, Alpha, Delta 및 Beta 는 Callendar-Van Dusen 방법을 사용하는 것으로 특징화된 PRT 에 대한 계수입니다.

(설정 > 프로브 > 참조 프로브) **F2** 테스트 계산

참조 프로브 온도 계산을 테스트합니다.

이 기능을 사용하여 프로브 계수가 정확한지 확인합니다. 저항을 입력하고 PRT 교정 보고서에 제공된 값과 계산된 온도를 비교합니다.

(설정 > 프로브 > 참조 프로브) **F2** 프로브 프로그램

프로브 계수를 참조 프로브의 메모리(INFO-CON)로 복사합니다.

이 기능은 자격을 갖춘 교정 기술자에 의해서만 사용해야 합니다.

이 작업을 수행하려면 암호가 필요합니다.

(설정 > 프로브) **F3** DUT

테스트 센서를 구성합니다.

- DUT 유형은 센서 유형입니다. 입력 모듈은 RTD, 열전쌍 또는 4–20mA 트랜스미터를 측정할 수 있습니다. DUT 유형에 따라 아래에 다른 매개변수가 표시됩니다.
- RTD 유형은 RTD 가 준수하는 사양입니다. IEC 60751 또는 ASTM E 1137 을 준수하는 RTD 에 대해 PT100-385 를 선택합니다. 기타 옵션에는 α 0.00392 유형 PRT 에 PT100-392, JIS C 1604 를 준수하는 RTD 에 PT100-JIS, 120Ω 공칭 니켈 센서에 Ni-120 이 있습니다.
- 선은 RTD 의 리드 전선 개수입니다.
- 열전쌍 유형은 문자 표시로 열전쌍 유형을 지정합니다.
- 루프 전원은 입력 모듈에서 dc 전압을 트랜스미터로 공급할지를 제어합니다. 트랜스미터가 별도의 전원으로 작동할 경우 루프 전원을 끄기로 설정하십시오.
- 스펠, 오프셋 및 단위를 사용하여 측정된 전류를 일부 다른 양으로 전환할 수 있습니다. 공식은 다음과 같으며, 여기서 입력은 전류(mA)이고 판독값은 표시된 값입니다.

$$\text{판독값} = \frac{\text{입력} - 4 \times \text{스팬} + \text{오프셋}}{16}$$

예를 들어, 트랜스미터가 0°C 에서 4mA, 100°C 에서 20mA 를 인출하는 경우 스펠을 100, 오프셋을 0, 그리고 단위를 “°C”로 설정하십시오. 실제 전류(mA)를 보여주려면 스펠을 16, 오프셋을 4, 단위를 “mA”로 설정하십시오.

(설정 > 프로브 > DUT) **F2** 기본 척도

스팬, 오프셋 및 단위를 출하 시 기본값(각각 16, 4 및 “mA”)으로 다시 변경합니다.

원격 작업

컴퓨터는 USB 또는 RS-232 원격 인터페이스를 통해 제품을 제어할 수 있습니다.

설정

USB 장치의 포트와 RS-232 인터페이스는 제품 전면 패널의 하단 왼쪽 부분에 있습니다(그림 14 참조). 원격 인터페이스가 컴퓨터에서 제대로 작동하려면 일부 설정이 필요할 수 있습니다.

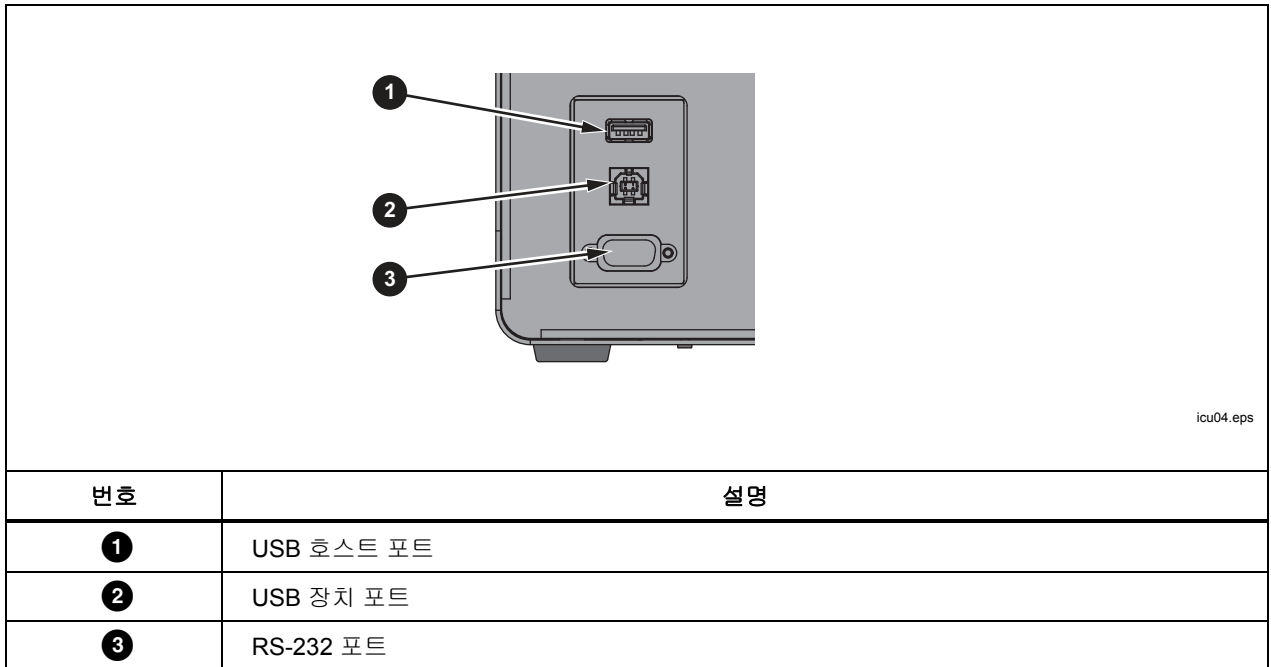


그림 14. 원격 인터페이스 포트

USB 장치

USB 원격 인터페이스를 사용하려면 컴퓨터에 특수 드라이버를 설치해야 합니다. 드라이버는 제품 CD에 있습니다.

제공된 USB 케이블을 사용하여 제품을 컴퓨터에 연결합니다. 제품이 USB 장치로 인식될 때까지 몇 초간 기다립니다. USB 인터페이스는 컴퓨터에 가상 COM 포트로 표시됩니다.

RS-232

본 제품의 RS-232 포트는 DTE(데이터 단자 장비)로 구성되어 있습니다. Fluke 품목 번호 2200962와 같이, 2개의 암 9핀 서브 미니 D 커넥터가 있는 널 모뎀 케이블을 사용하십시오. 버스 프로토콜은 데이터 비트 8개, 멈춤 비트 1개, 패리티 또는 흐름 제어는 없습니다. 보 레이트는 1200~38400에서 선택 가능합니다.

응답 데이터는 종료 설정에 따라 CR 또는 LF 또는 조합으로 종료됩니다(원격 참조). 본 제품은 명령 수신 시 CR 또는 LF 또는 둘 다 수락합니다.

RS-232 인터페이스를 구성하려면

1. **SETUP**을 누릅니다.
2. 기기 소프트키 **F2**를 누릅니다.
3. 원격 소프트키 **F3**를 누릅니다.
4. **SELECT ENTER** ▲ 또는 ▼, **SELECT ENTER**을 차례로 눌러 직렬 보 레이트를 변경합니다.
5. 완료 소프트키 **F1**를 눌러 첫 번째 화면으로 돌아갑니다.

테스트

원격 인터페이스가 설정되면 여러 일반적으로 사용하는 명령을 테스트하십시오.

1. PuTTY 등의 단자 소프트웨어를 실행합니다.
2. 제품과 연계된 COM 포트를 선택합니다.
3. 일치하는 보 레이트를 선택합니다.
4. **SYST:BEEP:IMM** 명령을 입력하고 원격 컴퓨터에서 **Enter** 키를 누릅니다. 제품에서 신호음이 울립니다.
5. ***IDN?** 명령을 입력하고 원격 컴퓨터에서 **Enter** 키를 누릅니다. 단자 창에 제품 정보가 나타납니다.
6. 명령 **SOUR:SPO 50**(원격 컴퓨터에서 **Enter** 키 입력)과 **OUTP:STAT 1**(원격 컴퓨터에서 **Enter** 키 입력)을 입력합니다. 본 제품은 50°으로 가열을 시작해야 합니다. (명령과 매개변수 사이에 반드시 공백을 포함해야 합니다.)
7. **SOUR:SENS:DATA?** 명령을 입력하고 원격 컴퓨터에서 **Enter** 키를 누릅니다. 용액 온도가 반환되어야 합니다.
8. **SYST:ERR?** 명령을 입력하고 원격 컴퓨터에서 **Enter** 키를 누릅니다. 응답은 0, "오류 없음"이어야 합니다.

명령

이 섹션에서는 본 제품에서 사용하는 원격 명령이 나열됩니다.

SCPI 적합성 정보

본 제품은 표준 명령, 구문 및 데이터 형식에 관하여 IEEE-488.2 및 SCPI(표준 명령 및 프로그래밍 가능한 인터페이스) 버전 1999.0 을 준수합니다.

많은 명령에 두 가지 형식(명령 형식과 쿼리 형식)이 있습니다. 명령 형식은 설정을 변경하거나 작업을 수행합니다. 물음표 '?'로 끝나는 쿼리 형식은 제품에서 데이터를 반환합니다.

모든 명령은 순차적입니다. 명령 실행은 즉각적이며 다음 명령이 실행되기 전까지 완료됩니다.

각괄호 “[]”로 표시되는 매개변수 또는 키워드는 옵션입니다. ‘|’로 구분되어 표시된 매개변수는 대체 값입니다.

언급한 대로 일부 명령은 암호로 보호될 수 있습니다. 해당 암호는 명령 **SYSTem:PASSword:CENable (<SYSTem:PASSword[:CENable]>)**이 지정되어야 합니다. 일부 명령은 보안 설정에 따라 조건부로 암호로 보호되어 있습니다.

언급한 대로 일부 명령은 7109A-P 및 6109A-P 에서만 사용 가능합니다.

명령 참조

명령은 설명과 함께 알파벳 순서로 아래에 나와 있습니다.

*CLS

상태 레지스터 및 오류 대기열을 지웁니다.

*ESE <numeric_value>

*ESE?

IEEE-488.2 이벤트 상태 활성화 레지스터에서 비트를 설정합니다.

<numeric_value>은(는) 0~255 범위의 십진수입니다. 이 숫자는 상태 바이트 레지스터의 ESB 요약 메시지에 영향을 미치는 표준 이벤트 상태 레지스터의 비트를 결정합니다.

***ESR?**

IEEE-488.2 표준 이벤트 상태 레지스터를 반환하고 지웁니다.

응답은 0~255 범위의 십진수입니다. 비트 정의는 표 5에 나와 있습니다.

표 5. *ESR 비트

비트	이름	정의
0	OPC	작업 완료
1	RQC	요청 제어(사용 안 함)
2	QYE	쿼리 오류 플래그(사용 안 함)
3	DDE	장치 특정 오류 플래그
4	EXE	실행 오류 플래그
5	CME	명령 오류 플래그
6	URQ	사용자 요청(사용 안 함)
7	PON	전원 켜기

***IDN?**

제품 정보를 반환합니다. 응답에는 제조업체, 모델 번호, 일련번호, 펌웨어 버전 번호가 포함되어 있습니다.

***OPC**

***OPC?**

작업 완료. 모든 명령이 순차적이므로, 이 명령은 동기화에 필요하지 않습니다.

***OPT?**

제품 구성을 반환합니다.

제품에 입력 모듈(7109A-P 또는 6109A-P 만 해당)이 장착된 경우 응답은 1입니다. 그렇지 않으면, 0입니다.

***RST**

작업 설정을 재설정합니다.

- 온도 제어 정지
- 설정 포인트를 25°C 로 설정
- 제어 센서를 내부로 설정
- 램프 활성화를 끄기로 설정
- 안정성 비프음을 켜기로 설정
- 안정성 창을 0.05°C 로 설정
- 프로그램 실행 정지

SRE <numeric_value>**SRE?**

IEEE-488.2 서비스 요청 활성화 레지스터에서 비트를 설정합니다.

<numeric_value>은(는) 0~255 범위의 십진수입니다. 이 숫자는 상태 바이트 레지스터의 MSS 에 영향을 미치는 상태 바이트 레지스터의 비트를 결정합니다.

***STB?**

IEEE-488.2 상태 바이트 레지스터를 반환합니다.

응답은 0~255 범위의 십진수입니다. 비트 정의는 표 6 에 나와 있습니다.

표 6. *STB 비트

비트	이름	정의
0	—	사용되지 않음
1	—	사용되지 않음
2	ERR	오류 메시지 플래그
3	QSB	의심스러운 상태 플래그
4	MAV	메시지 사용 가능(사용 안 됨)
5	ESB	표준 이벤트 상태 플래그
6	MSS	마스터 요약 상태
7	OSB	작업 상태 플래그

***TST?**

자체 검사 결과를 반환합니다.

오류가 감지된 경우 응답은 1 이고, 그렇지 않으면 0 입니다.

***WAI**

계속하기 위해 진행합니다. 모든 명령이 순차적이므로, 이 명령은 동기화에 필요하지 않습니다.

CALibration:DATE <year>,<month>,<day>**CALibration:DATE?**

지정된 날짜를 제품 교정 날짜로 저장합니다.

이 명령은 암호로 보호되어 있습니다.

CALibration:DATE:MODule <year>,<month>,<day>**CALibration:DATE:MODule?**

(-P 모델만 해당) 지정된 날짜를 입력 모듈의 교정 날짜로 저장합니다.

이 명령은 암호로 보호되어 있습니다.

CALCulate:AVERAge:CLEAr

용액 온도, 참조 프로브 및 DUT 센서 판독값의 통계적 평균 및 표준 편차를 지웁니다.

CALCulate:AVERAge:WINDow <numeric_value>**CALCulate:AVERAge:WINDow?**

이동 평균 및 표준 편차에 대한 시간 창(초)을 선택합니다.

<numeric_value>은(는) 10, 60, 또는 300 입니다.

CALCulate1:AVERAge[:AVERAge]?

(-P 모델만 해당) 참조 프로브 판독값의 이동 평균을 반환합니다.

응답은 °C 또는 °F 단위의 온도값이며 온도 단위 설정에 따라 결정됩니다.

CALCulate1:AVERAge:SDEVIation?

(-P 모델만 해당) 참조 프로브 판독값의 이동 표준 편차를 반환합니다.

응답은 °C 또는 °F 단위의 온도값이며 온도 단위 설정에 따라 결정됩니다.

CALCulate1:CONVersion:CATalog?

(-P 모델만 해당) 참조 프로브에 대해 지원되는 PRT 유형 모델을 반환합니다.

응답은 CVD,ITS90,IEC,RES,NONE 입니다.

CALCulate1:CONVersion:DATE <year>,<month>,<day>**CALCulate1:CONVersion:DATE?**

(-P 모델만 해당) 지정된 날짜를 참조 프로브 교정 날짜로 저장합니다.

이 명령은 암호로 보호되어 있습니다.

CALCulate1:CONVersion:TYPE?

(-P 모델만 해당) 참조 프로브 유형을 설정합니다.

<type>은(는) CVD, ITS-90, IEC, RES 또는 NONE 입니다.

이 명령은 조건부로 암호로 보호되어 있습니다.

CALCulate1:CONVersion:TYPE <type>**CALCulate1:CONVersion:PARAmeter:CATalog?**

(-P 모델만 해당) 선택한 PRT 유형과 연계된 특성화 계수의 목록을 반환합니다.

CALCulate1:CONVersion:PARAmeter:VALue <parameter>,<n>**CALCulate1:CONVersion:PARAmeter:VALue? <parameter>**

(-P 모델만 해당) 지정된 참조 프로브 특성화 계수의 값을 설정합니다.

<parameter>은(는) 특성화 계수의 이름입니다.

<n>은(는) 특성화 계수입니다.

이 명령은 조건부로 암호로 보호되어 있습니다.

CALCulate1:CONVersion:PROGram

(-P 모델만 해당) 현재 PRT 유형, 특성화 계수, 일련번호 및 교정 날짜로 참조 프로브 메모리를 프로그래밍합니다.

이 명령은 암호로 보호되어 있습니다.

CALCulate1:CONVersion:SNUMber <string>**CALCulate1:CONVersion:SNUMber?**

(-P 모델만 해당) 참조 프로브 일련번호를 설정합니다.

<string>은(는) 인용 부호로 묶어진 최대 10 개 문자가 포함된 알파벳 일련번호 또는 식별 문자열입니다.

이 명령은 조건부로 암호로 보호되어 있습니다.

CALCulate1:CONVersion:STATe?

(-P 모델만 해당) 참조 프로브 메모리의 연결 상태를 반환합니다.

제품과 참조 프로브 메모리가 연결된 경우 응답은 1 이고, 그렇지 않으면 0 입니다.

CALCulate1:CONVersion:TEST? <numeric_value>

(-P 모델만 해당) 현재 참조 PRT 유형과 특성화 계수를 사용하는 지정된 저항에서 계산된 온도를 반환합니다.

<numeric_value>는 시뮬레이션된 PRT 저항(옴)입니다.

응답은 °C 또는 °F 단위의 온도이며 온도 단위 설정에 따라 결정됩니다.

CALCulate1:DATA?

(-P 모델만 해당) 참조 프로브 온도를 반환합니다.

응답은 °C 또는 °F 단위의 온도이며 PRT 가 RES 또는 NONE 인 경우를 제외하고 온도 단위 설정에 따라 결정됩니다.

CALCulate2:AVERAge[:AVERAge]?

(-P 모델만 해당) DUT 센서 판독값의 이동 평균을 반환합니다.

응답은 C 또는 F 단위의 온도값이며 온도 단위 설정에 따라 결정됩니다.

CALCulate2:AVERAge:SDEVIation?

(-P 모델만 해당) DUT 센서 판독값의 이동 표준 편차를 반환합니다.

응답은 °C 또는 °F 단위의 온도값이며 온도 단위 설정에 따라 결정됩니다.

CALCulate2:CONVersion:CATalog? [<function>]

(-P 모델만 해당) 지원되는 RTD 유형 또는 열전쌍 유형의 목록을 반환합니다.

<function>은(는) RTD 또는 TC입니다. 매개변수가 생략된 경우 현재 함수가 가정됩니다.

RTD의 경우 응답은 PT_A385,PT_A392,PT_JIS,NI_120,RES입니다.

TC의 경우 응답은 C,D,E,G,J,K,L,M,N,R,S,T,U,W,MV입니다.

CALCulate2:CONVersion:TYPE <type>**CALCulate2:CONVersion:TYPE?**

(-P 모델만 해당) DUT 센서 유형을 설정합니다.

<type>은(는) 특정 DUT 센서 유형입니다. 허용된 유형은 현재 함수에 따라 결정됩니다(CALCulate2:CONVersion:CATalog? 및 SENSE2:FUNCtion 참조).

DUT 센서 유형이 변경되면 RTD 선 설정(INPut2:RTD:WIRes 설정) 및 트랜스미터 루프 전원 설정(INPut2:MAMP:LPOWer 참조)이 기본값으로 전환됩니다.

이 명령은 조건부로 암호로 보호되어 있습니다.

CALCulate2:DATA?

(-P 모델만 해당) DUT 센서 판독값을 반환합니다.

DUT 센서가 온도 판독값을 생성하도록 구성된 경우 응답은 °C 또는 °F 단위이며 온도 단위 설정에 따라 결정됩니다.

CALCulate2:SCALe:SPAN <numeric_value>|DEF**CALCulate2:SCALe:SPAN?**

(-P 모델만 해당) mA 스케일링 스패를 설정합니다.

<n>은 20mA에서의 판독값과 4mA에서의 판독값 사이의 스패입니다. 기본값은 16입니다.

이 명령은 조건부로 암호로 보호되어 있습니다.

CALCulate2:SCALE:OFFSET <numeric_value>|DEF**CALCulate2:SCALE:OFFSET?**

(-P 모델만 해당) mA 스케일링 오프셋을 설정합니다.

<n>은(는) 4mA 에서의 판독값입니다. 기본값은 4 입니다.

이 명령은 조건부로 암호로 보호되어 있습니다.

CALCulate2:SCALE:UNIT <string>|DEF**CALCulate2:SCALE:UNIT?**

(-P 모델만 해당) mA 스케일링 측정 단위를 설정합니다.

<string>은(는) 인용 부호로 묶어진 최대 4 개의 문자가 포함된 알파벳 문자열입니다. 허용되는 문자는 'A'~'Z', 'a'~'z', '0'~'9', '/', '-', '% 및 '@'입니다. '@' 문자가 디스플레이에 '도' 기호°로 표시됩니다. 기본 설정은 "mA"입니다.

이 명령은 조건부로 암호로 보호되어 있습니다.

DATA:RECORD[:STATE] <boolean>**DATA:RECORD[:STATE]?**

데이터 기록을 켜거나 끕니다.

올바르게 포맷된 메모리 장치가 이미 USB 호스트 포트에 연결되어 있어야 합니다.

<boolean>은(는) 1(켜기) 또는 0(끄기)입니다.

DATA:RECORD:FILENAME <filename>**DATA:RECORD:FILENAME?**

데이터가 기록되는 파일 이름을 지정합니다.

<filename>은(는) 최대 14 자를 포함할 수 있는 파일 이름입니다. 파일이 생성되면 확장자 ".txt"는 파일 이름에 자동으로 추가됩니다.

DISPLAY:BRIGHTNESS <numeric_value>**DISPLAY:BRIGHTNESS?**

전면 패널 LCD 의 밝기를 설정합니다.

<numeric_value>은(는) 0 에서 1 사이의 분할 밝기입니다. 실제 밝기는 0.4(저), 0.7(중) 또는 1.0(고)로 반올림됩니다.

DISPlay:DATE:FORMat <format>**DISPlay:DATE:FORMat?**

디스플레이의 날짜 형식을 설정합니다.

<format>은(는) “YYYY-MM-DD”, “YYYY/MM/DD”, “DD/MM/YYYY”, “DD.MM.YYYY” 또는 “MM-DD-YYYY”입니다.

DISPlay:DECimal:FORMat <boolean>**DISPlay:DECimal:FORMat?**

디스플레이의 숫자에 대한 소수점을 선택합니다.

<boolean>은(는) 마침표 ‘.’에 대해 0, 쉼표 ‘,’에 대해 1 입니다.

DISPlay:LANGuage <language>**DISPlay:LANGuage?**

디스플레이의 언어를 선택합니다.

<language>은(는) “영어”, “프랑스어”, “스페인어”, “포르투갈어”, “독일어”, “러시아어”, “중국어”, “일본어” 또는 “한국어”입니다.

DISPlay:SAVer <numeric_value>**DISPlay:SAVer?**

화면 보호기 시간제한 기간을 설정합니다.

<numeric_value>은(는) 시간(분)입니다. 0 은 화면 보호기를 비활성화합니다. 0 이외의 값은 10, 30 또는 60 으로 반올림됩니다.

DISPlay:TEMPerature:DIGits <numeric_value>**DISPlay:TEMPerature:DIGits?**

디스플레이의 온도 값에 대한 소수 자릿수를 설정합니다.

<numeric_value>은(는) 2 또는 3 의 소수 자릿수입니다.

DISPlay:TIME:FORMat 12|24**DISPlay:TIME:FORMat?**

디스플레이의 형식을 설정합니다.

FETCh?

(-P 모델만 해당) 참조 프로브 온도와 DUT 센서 판독값을 반환합니다.

응답은 °C 또는 °F 단위의 온도이며 온도 단위 설정에 따라 결정됩니다.

INITiate

(-P 모델만 해당) 측정은 연속적이며 자동이므로 트리거링이 필요하지 않습니다.

INITiate:CONTInuous 1**INITiate:CONTInuous?**

(-P 모델만 해당) 측정은 항상 연속적입니다.

INPut2:MAMP:LPOWer <boolean>|DEFault**INPut2:MAMP:LPOWer?**

(-P 모델만 해당) 트랜스미터 루프 전원을 켜거나 끕니다.

<boolean>은(는) 0(끄기, 기본값) 또는 1(켜기)입니다.

이 명령은 조건부로 암호로 보호되어 있습니다.

INPut2:RTD:WIRes 2|3|4|DEFault**INPut2:RTD:WIRes?**

(-P 모델만 해당) DUT RTD 회로에 대한 리드 전선 개수입니다. 기본값은 4 개입니다.

이 명령은 조건부로 암호로 보호되어 있습니다.

MEASure?

(-P 모델만 해당) 참조 프로브 온도와 DUT 센서 판독값을 반환합니다.

응답은 °C 또는 °F 단위의 온도이며 온도 단위 설정에 따라 결정됩니다.

OUTPut:DATA?

온도 제어 함수의 가열 출력(퍼센트)을 반환합니다.

응답은 십진수(퍼센트)입니다. 제품이 냉각되면 값은 음수입니다. 제어가 꺼져 있는 경우 값은 0입니다.

OUTPut:STATe <boolean>|DEFault**OUTPut:STATe?**

온도 제어를 켜거나 끕니다.

<boolean>은(는) 0(끄기, 기본값) 또는 1(켜기)입니다.

*RST 는 이 값을 끄기로 설정합니다.

예:

OUTP:STATE 1

PROGram:BEEP <boolean>|DEFault**PROGram:BEEP?**

프로그램 비프음을 켜거나 끕니다.

<boolean>은(는) 0(끄기) 또는 1(켜기, 기본값)입니다.

이 명령은 조건부로 암호로 보호되어 있습니다.

PROGram:CATalog?

정의된 프로그램 목록을 반환합니다.

응답은 각각 인용 부호로 묶어진 일련의 쉼표로 구분된 프로그램 이름입니다.

PROGram:DELete:ALL

정의된 프로그램을 모두 삭제합니다.

최소 1 개 이상의 프로그램을 정의해야 하므로, 삭제된 프로그램을 대체하기 위해 새 기본 프로그램이 생성됩니다.

이 명령은 암호로 보호되어 있습니다.

PROGram:EXPLicit:DEFine <name>[,<numeric_value>[,...]]**PROGram:EXPLicit:DEFine?**

새 온도 프로그램을 생성합니다.

<name>은(는) 인용 부호로 묶어진 새 프로그램의 이름이며, 최대 14 자를 포함할 수 있습니다. 문자 범위는 'A'~'Z', 'a'~'z', '0'~'9', '-', '.', '/' 및 '_'입니다. 이름은 다른 정의된 프로그램의 이름과 달라야 합니다.

<numeric_value>은(는) 프로그램 변수의 값입니다. 매개변수가 생략된 경우 기본값이 가정됩니다. 변수는 표 7 에 표시된 순서로 정의되어 있습니다.

표 7. 프로그램 변수

설정	이름	설명
Cycles(주기)	CYCL	주기 수입니다. 범위는 1~99 입니다. 기본값은 1 입니다.
순서	ORD	설정 포인트 순서입니다. 범위는 0(선형, 기본값) 또는 1(위/아래)입니다.
드웰 타임	DWEL	분 단위의 드웰 타임입니다. 범위는 1~900 입니다. 기본값은 10 입니다.
램프 레이트	RRAT	분당 °C 또는 분당 °F 의 가열 또는 냉각 레이트입니다.
램프 활성화	RREN	램프 레이트를 켜거나 끕니다. 범위는 0(끄기, 기본값) 또는 1(켜기)입니다.
점	POIN	1~8 의 설정 포인트 숫자입니다. 기본값은 2 입니다.
설정점 1	SPO1	°C 또는 °F 의 설정 포인트 온도입니다. 기본값은 40°C 또는 104°F 입니다.
설정점 2	SPO2	°C 또는 °F 의 설정 포인트 온도입니다. 기본값은 40°C 또는 104°F 입니다.
설정점 3	SPO3	°C 또는 °F 의 설정 포인트 온도입니다. 기본값은 40°C 또는 104°F 입니다.
설정점 4	SPO4	°C 또는 °F 의 설정 포인트 온도입니다. 기본값은 40°C 또는 104°F 입니다.
설정점 5	SPO5	°C 또는 °F 의 설정 포인트 온도입니다. 기본값은 40°C 또는 104°F 입니다.
설정점 6	SPO6	°C 또는 °F 의 설정 포인트 온도입니다. 기본값은 40°C 또는 104°F 입니다.
설정점 7	SPO7	°C 또는 °F 의 설정 포인트 온도입니다. 기본값은 40°C 또는 104°F 입니다.
설정점 8	SPO8	°C 또는 °F 의 설정 포인트 온도입니다. 기본값은 40°C 또는 104°F 입니다.

예:

PROG:DEF "My_Program",2,0,5,1,0,3,0.0,50.0,100.0

이 명령은 조건부로 암호로 보호되어 있습니다.

쿼리는 선택한 프로그램의 매개변수 값을 심표로 구분된 목록으로 반환합니다.

PROG:EXPLICIT:DELEte <name>

지정된 프로그램을 삭제합니다.

<name>은(는) 인용 부호로 묶어진 기존 프로그램의 이름입니다.

최소 1 개 이상의 프로그램을 정의해야 하므로, 필요한 경우 새 기본 프로그램이 생성됩니다.

이 명령은 조건부로 암호로 보호되어 있습니다.

PROG:EXPLICIT:EXEcute <name>

지정된 프로그램을 실행합니다.

<name>은(는) 인용 부호로 묶어진 기존 프로그램의 이름입니다.

프로그램을 실행할 수 없는 경우 명령은 실패합니다.

PROGram[:SElected]:DEFine <name>[,<numeric_value>[,...]]

PROGram[:SElected]:DEFine?

새 온도 프로그램을 생성하고 추가 작업을 위해 새 프로그램을 선택합니다. 이 명령은 PROGram:EXPLICIT:DEFine 과 같은 함수를 가집니다.

PROGram[:SElected]:NAME <name>

PROGram[:SElected]:NAME?

추가 작업을 위한 프로그램을 선택합니다.

<name>은(는) 인용 부호로 묶어진 기존 프로그램의 이름입니다.

PROGram[:SElected]:NUMBer <variable>,<numeric_value>|DEFault

PROGram[:SElected]:NUMBer? <variable>

선택한 프로그램에서 프로그램 변수를 설정합니다.

<variable>은(는) 변수의 이름입니다(표 5 참조).

<numeric_value>은(는) 변수의 값입니다.

PROGram[:SElected]:STATe <boolean>|RUN|PAUSE|CONTinue|STOP

PROGram[:SElected]:STATe?

선택한 프로그램의 실행 상태를 변경합니다.

<boolean>은(는) 0(정지) 또는 1(실행)입니다. 허용되는 매개변수는 현재 상태에 따라 결정됩니다.

*RST 는 프로그램 실행을 정지합니다.

쿼리는 현재 상태를 중지됨, 실행 중 또는 일시 중지됨으로 반환합니다.

PROGram:MEMory:CLEar:ALL

(-P 모델만 해당) 모든 테스트 보고서의 메모리를 지웁니다.

이 명령은 암호로 보호되어 있습니다.

PROGram:REPort:COUNt?

(-P 모델만 해당) 메모리에 저장된 테스트 보고서 수를 반환합니다.

PROGram:REPort:ENABle <boolean>|DEFault

PROGram:REPort:ENABle?

(-P 모델만 해당) 프로그램 보고서를 켜거나 끕니다.

<boolean>은(는) 0(끄기) 또는 1(켜기, 기본값)입니다.

이 명령은 조건부로 암호로 보호되어 있습니다.

PROGram:REPort:REFerence <boolean>|DEFault**PROGram:REPort:REFerence?**

(-P 모델만 해당) 프로그램 보고서의 참조 소스를 선택합니다.

<boolean>은(는) 0(내부 제어 센서) 또는 1(외부 참조 프로브, 기본값)입니다.

이 명령은 조건부로 암호로 보호되어 있습니다.

PROGram:REPort:TOLerance <numeric_value>|DEFault**PROGram:REPort:TOLerance?**

(-P 모델만 해당) 프로그램 보고서의 통과 허용 오차를 선택합니다.

<numeric_value>은(는) 허용 오차 숫자입니다. 범위는 0.001~50 입니다. 기본값은 1 입니다.

READ?

(-P 모델만 해당) 참조 프로브 온도와 DUT 센서 판독값을 반환합니다.

응답은 °C 또는 °F 단위의 온도이며 온도 단위 설정에 따라 결정됩니다.

SENSe1:CALibration:PARAmeter<index> <numeric_value>**SENSe1:CALibration:PARAmeter<index>?**

(-P 모델만 해당) 입력 모듈 PRT/RTD 입력에 대한 교정 매개변수를 설정합니다.

<index>은(는) 교정 매개변수를 1: REF1C0; 2: REF1C100 을 선택합니다.

<numeric_value>은(는) 교정 매개변수가 설정되는 값입니다.

교정 매개변수는 교정 절차의 일부로서, 자격을 갖춘 기술자에 의해서만 변경되어야 합니다.

이 명령은 암호로 보호되어 있습니다.

SENSe1:DATA?

(-P 모델만 해당) 참조 프로브 저항(옴)을 반환합니다.

SENSe2:CALibration:PARAmeter<index> <numeric_value>**SENSe2:CALibration:PARAmeter<index>?**

(-P 모델만 해당) 입력 모듈 열전쌍 및 트랜스미터 입력에 대한 교정 매개변수를 설정합니다.

<index>은(는) 교정 매개변수; 1: TCC0; 2: TCC100; 3: TCCRJ; 4: mAC4; 6: mAC22 를 지정합니다.

<numeric_value>은(는) 교정 매개변수가 설정되는 값입니다.

교정 매개변수는 교정 절차의 일부로서, 자격을 갖춘 기술자에 의해서만 변경되어야 합니다.

이 명령은 암호로 보호되어 있습니다.

SENSe2:DATA?

(-P 모델만 해당) DUT 입력 측정값을 저항(옴), 전압(mV) 또는 전류(mA)로 반환합니다.

SENSe2:FUNction <function>

SENSe2:FUNction?

(-P 모델만 해당) 입력 모듈 DUT 입력에 대한 함수를 선택합니다.

<function>은(는) RTD, TC, MA 또는 NONE 입니다.

이 명령은 조건부로 암호로 보호되어 있습니다.

SOURce:CUTout:CLEAR

컷아웃 조건을 지웁니다.

컷아웃을 지우려면 용액 온도는 컷아웃 온도 설정보다 적어야 합니다.

SOURce:CUTout:EVENT?

가장 최근 컷아웃 이벤트를 반환합니다.

응답은 1 개 이상의 코드 총계입니다. 코드는 표 8 에 해석되어 있습니다.

표 8. Cutout Code

코드	정의
0	발생한 컷아웃 없음
1	용액 온도가 컷아웃 온도를 초과함
2	탱크가 비어 있음
16	가열기 온도가 컷아웃 온도를 초과함
32	Stir Motor 에 오류가 발생함

SOURce:CUTout:LEVel <numeric_value>

SOURce:CUTout:LEVel?

컷아웃 온도를 설정합니다.

<numeric_value>은(는) °C 또는 °F 단위의 온도이며 온도 단위 설정에 따라 결정됩니다.

이 명령은 조건부로 암호로 보호되어 있습니다.

SOURce:CUTout:STATe?

컷아웃 조건을 반환합니다.

컷아웃이 활성 상태인 경우 응답은 1 이고, 그렇지 않으면 0 입니다.

SOURce:LCONstants:DERivative <numeric_value>**SOURce:LCONstants:DERivative?**

온도 제어에 대한 미분 루프 상수를 설정합니다.

제어 매개변수는 제품의 온도 안정성에 영향을 미치며 자격을 갖춘 기술자에 의해서만 변경해야 합니다.

이 명령은 암호로 보호되어 있습니다.

SOURce:LCONstants:INTEgral <numeric_value>**SOURce:LCONstants:INTEgral?**

온도 제어에 대한 정수 루프 상수를 설정합니다.

제어 매개변수는 제품의 온도 안정성에 영향을 미치며 자격을 갖춘 기술자에 의해서만 변경해야 합니다.

이 명령은 암호로 보호되어 있습니다.

SOURce:LCONstants:PBANd <numeric_value>**SOURce:LCONstants:PBANd?**

온도 제어에 대한 Proportional Band 루프 상수를 설정합니다.

제어 매개변수는 제품의 온도 안정성에 영향을 미치며 자격을 갖춘 기술자에 의해서만 변경해야 합니다.

이 명령은 암호로 보호되어 있습니다.

SOURce:RAMP:RATE <numeric_value>**SOURce:RAMP:RATE?**

램프 레이트를 설정합니다.

<numeric_value>은(는) 분당 °C 또는 분당 °F 의 램프 레이트 값입니다.

램프 레이트를 적용하려면 램프 함수가 활성화되어 있어야 합니다.

SOURce:RAMP:ENABLE <boolean>**SOURce:RAMP:ENABLE?**

램프 활성화를 설정합니다.

<boolean>은(는) 1(켜기) 또는 0(끄기)입니다.

램프 활성화가 켜기 상태인 경우 가열 또는 냉각 레이트가 램프 레이트 설정에 따라 감소합니다. 램프 활성화가 끄기 상태인 경우 본 제품은 가능한 한 빨리 새 설정 포인트로 가열 또는 냉각됩니다.

SOURce:SENSe:CALibration:PARAmeter<index> <numeric_value>**SOURce:SENSe:CALibration:PARAmeter<index>?**

제어 센서에 대한 교정 매개변수를 설정합니다.

<index>은(는) 교정 매개변수; 1: TEMP1; 2: TEMP2; 3: TEMP3 을 지정합니다.

<numeric_value>은(는) 교정 매개변수가 설정되는 값입니다.

교정 매개변수는 교정 절차의 일부로서, 자격을 갖춘 기술자에 의해서만 변경되어야 합니다.

이 명령은 암호로 보호되어 있습니다.

SOURce:SENSe:AVERAge[:AVERAge]?

용액 온도의 이동 평균을 반환합니다.

응답은 °C 또는 °F 단위의 온도값이며 온도 단위 설정에 따라 결정됩니다.

SOURce:SENSe:AVERAge:SDEVIation?

용액 온도의 이동 표준 편차를 반환합니다.

응답은 °C 또는 °F 단위의 온도값이며 온도 단위 설정에 따라 결정됩니다.

SOURce:SENSe:DATA?

용액 온도를 반환합니다.

응답은 °C 또는 °F 단위의 온도값이며 온도 단위 설정에 따라 결정됩니다.

SOURce:SENSe:ROUte <boolean>|DEFault**SOURce:SENSe:ROUte?**

제어 센서 소스를 선택합니다.

<boolean>은(는) 0(내부 센서) 또는 1(참조 프로브)입니다.

이 명령은 조건부로 암호로 보호되어 있습니다.

SOURce:SPOint <numeric_value>**SOURce:SPOint? [MINimum|MAXimum]**

온도 설정 포인트를 설정합니다.

<numeric_value>은(는) °C 또는 °F 단위의 온도이며 온도 단위 설정에 따라 결정됩니다. 범위는 모델에 따라 다릅니다.

예:

SOUR:SPO 50.02

설정 포인트를 적용하려면 온도 제어를 켜야 합니다(OUTPUT:STATe 명령 참조).

SOURce:SPOint:DEFine<index> <numeric_value>**SOURce:SPOint:DEFine<index>? [MINimum|MAXimum]**

사전 설정 설정 포인트를 설정합니다.

<index>은(는) 사전 설정 번호입니다. 범위는 1~8 입니다.

<numeric_value>은(는) °C 또는 °F 단위의 온도이며 온도 단위 설정에 따라 결정됩니다. 범위는 모델에 따라 다릅니다.

예:

SOUR:SPO:DEF8 100

SOURce:SPOint:SElect <index>

온도 설정 포인트를 선택한 사전 설정으로 설정합니다.

설정 포인트를 적용하려면 온도 제어를 켜야 합니다(OUTPUT:STATe 명령 참조).

SOURce:STABility:BEEP <boolean>**SOURce:STABility:BEEP?**

대기 신호음을 활성화합니다.

<boolean>은(는) 0(끄기) 또는 1(켜기)입니다.

SOURce:STABility:CONDition?

대기 조건을 반환합니다.

응답은 0(정착 또는 끄기) 또는 1(안정적, 대기)입니다.

SOURce:STABility:LIMit <numeric_value>|DEFault**SOURce:STABility:LIMit?**

안정성 창을 설정합니다.

<numeric_value>은(는) °C 또는 °F 단위의 온도이며 온도 단위 설정에 따라 결정됩니다. 범위는 모델에 따라 다릅니다.

이 명령은 조건부로 암호로 보호되어 있습니다.

SOURce:STIR:CALibration <numeric_value>**SOURce:STIR:CALibration?**

참조 Stir Power 퍼센트를 설정합니다.

<numeric_value>은(는) Stir Power 퍼센트입니다.

교정 매개변수는 교정 절차의 일부로서, 자격을 갖춘 기술자에 의해서만 변경되어야 합니다.

이 명령은 암호로 보호되어 있습니다.

SOURce:STIR:POWer?

Stir Power 퍼센트를 반환합니다.

SOURce:STIR:SPEEd <numeric_value>**SOURce:STIR:SPEEd?**

교반 속도를 설정합니다.

<numeric_value>은(는) RPM(분당 회전수) 단위의 교반 속도입니다.

교정 매개변수는 교정 절차의 일부로서, 자격을 갖춘 기술자에 의해서만 변경되어야 합니다.

이 명령은 암호로 보호되어 있습니다.

SOURce:STIR:TACHometer?

실제 교반 속도를 반환합니다.

응답은 RPM(분당 회전수) 단위의 교반 속도입니다. 제어가 꺼져 있는 경우 Stir Speed 는 0 입니다.

STATus:OPERation[:EVENT]?

SCPI 작업 상태 이벤트 레지스터를 반환하고 지웁니다.

(-P 모델만 해당) 참조 프로브의 최신 판독값이 아직 쿼리되지 않은 경우 응답은 16(측정 대기)입니다(FETCh? 명령 참조).

STATus:OPERation:CONDition?

SCPI 작업 상태 조건 레지스터를 반환합니다.

(-P 모델만 해당) 응답은 16(측정 중)입니다.

STATus:OPERation:ENABle <numeric_value>**STATus:OPERation:ENABle?**

SCPI 작업 상태 마스크 레지스터에서 비트를 설정합니다.

<numeric_value>은(는) 0~255 범위의 십진수입니다. 상태 바이트 레지스터의 OSB 요약 메시지에 영향을 미치는 작업 상태 이벤트 레지스터의 비트를 결정합니다.

STATus:PRESet

작업 상태 마스크 레지스터를 0, 의심스러운 상태 마스크 레지스터를 0로 설정합니다.

STATus:QUEStionable:CONDition?

SCPI 의심스러운 상태 조건 레지스터를 반환합니다.

(-P 모델만 해당) 참조 프로브 또는 DUT 센서의 최신 판독값이 범위를 벗어난 경우 응답은 16입니다.

STATus:QUEStionable[:EVENT]?

SCPI 의심스러운 상태 이벤트 레지스터를 반환하고 지웁니다.

(-P 모델만 해당) 참조 프로브 또는 DUT 센서의 판독값이 범위를 벗어난 경우 응답은 16입니다.

STATus:QUEStionable:ENABLE <numeric_value>**STATus:QUEStionable:ENABLE?**

SCPI 의심스러운 상태 마스크 레지스터에서 비트를 설정합니다.

<Numeric_value>은(는) 0~255 범위의 십진수입니다. 이 숫자는 상태 바이트 레지스터의 QSB 요약 메시지에 영향을 미치는 의심스러운 상태 이벤트 레지스터의 비트를 결정합니다.

SYSTem:BEEP:IMMediate

제품에서 신호음을 울립니다.

SYSTem:BEEP:KEY <boolean>**SYSTem:BEEP:KEY?**

키 신호음을 활성화합니다.

<boolean>은(는) 0(끄기) 또는 1(켜기)입니다.

SYSTem:COMMunicate:SERial:BAUD <numeric_value>**SYSTem:COMMunicate:SERial:BAUD?**

RS-232 포트의 보 레이트를 설정합니다.

<numeric_value>은(는) 1200, 2400, 4800, 9600, 19200 또는 38400입니다.

SYSTem:COMMunicate:SERial:FEED <boolean>**SYSTem:COMMunicate:SERial:FEED?**

직렬 포트 모니터를 켭니다.

<boolean>은(는) 0(끄기) 또는 1(켜기)입니다. 이 함수가 켜져 있으면 초당 1개 판독값 비율로 용액 온도가 직렬 포트에 자동 전송됩니다. 온도는 °C 또는 °F 단위이며, 기본값은 끄기입니다.

SYSTem:COMMunicate:SERial:LINEfeed <boolean>**SYSTem:COMMunicate:SERial:LINEfeed?**

LF 종결 문자를 활성화합니다.

<boolean>은(는) 0(끄기) 또는 1(켜기)입니다. 이 설정이 켜져 있으면 모든 응답이 끝날 때마다 CR 과 LF 가 모두 전송됩니다. 설정이 끄기인 경우 CR 만 전송됩니다. 기본값은 OFF(끄기)입니다.

SYSTem:DATE <year>,<month>,<day>**SYSTem:DATE?**

시계 날짜를 설정합니다.

이 명령은 조건부로 암호로 보호되어 있습니다.

SYSTem:ERRor[:NEXT]?

오류 대기열에서 최신 오류를 반환하고 지웁니다.

응답은 심표로 구분된 오류 코드와 메시지입니다.

예:

-100,"명령 오류"

오류가 대기열이 비어 있는 경우 메시지는 "오류 없음"입니다.

예:

0,"오류 없음"

SYSTem:KLOCK <boolean>**SYSTem:KLOCK?**

전면 패널 키를 비활성화합니다.

<boolean>은(는) 0(끄기, 잠금 해제) 또는 1(켜기, 잠금)입니다. 전원을 켜 후에 설정은 항상 0 입니다.

SYSTem:PASSword:CDISable

보호된 명령을 잠급니다.

전원을 켜면 모든 보호된 명령이 잠깁니다.

SYSTem:PASSword[:CENable] <password>

보호된 명령을 잠금 해제합니다.

<password>은(는) 사용자 암호입니다. 기본 암호는 1234 입니다.

SYSTem:PASSword:CENable:STATe

보호 상태를 반환합니다.

응답은 0(잠금) 또는 1(잠금 해제)입니다.

SYSTem:PASSword:NEW <password>

암호를 설정합니다.

<password>은(는) 4 자리 숫자입니다.

이 명령은 암호로 보호되어 있습니다.

SYSTem:PASSword:PROTection <boolean>**SYSTem:PASSword:PROTection?**

암호 보호 수준을 설정합니다.

<boolean>은(는) 0(끄기) 또는 1(켜기)입니다. 이 설정이 켜져 있으면 조건부로 암호로 보호된 명령이 보호됩니다. 이 설정이 꺼져 있으면 교정 명령 및 암호 명령만 보호됩니다.

이 명령은 암호로 보호되어 있습니다.

SYSTem:TIME <hour>,<minute>,<second>**SYSTem:TIME?**

시계 시간을 설정합니다.

이 명령은 조건부로 암호로 보호되어 있습니다.

SYSTem:VERSion

SCPI 버전을 반환합니다.

응답은 "1999.0"입니다.

UNIT:TEMPerature <unit>**UNIT:TEMPerature?**

온도 단위를 선택합니다.

<unit>은(는) 섭씨에 대한 C 또는 CEL 이거나 화씨에 대한 F 또는 FAR 입니다. 화씨는 일부 국가에서 사용할 수 없습니다.

유지보수

이 섹션에서는 제품을 최적의 상태로 유지하는 데 필요한 일상적인 작업자 유지보수에 대해 설명합니다.

제품 청소

탱크 및 기타 금속 부품은 부식이 방지되는 스테인리스강으로 제작되었습니다. 용액이 흘러들어 가거나 다른 장비로 퍼지는 것을 방지하려면 제품 외부를 항상 건조하게 유지하십시오. 종이 타월 또는 기타 흡수성 소재를 사용하여 모든 표면에서 용액을 닦아내십시오. 잔여 용액을 완벽하게 제거하려면 특수 중성 용제가 필요할 수 있습니다. 실리콘용 **Steris SPOR-KLENZ** 와 **Dow Corning OS-2** 가 효과적입니다. 벽면 환기 시설이 있는 곳에서만 용제를 사용하십시오. 추가 안전 주의사항은 해당 세제의 재료 안전 데이터 시트(SDS)를 참조하십시오. 사용한 청소 도구는 올바르게 폐기하십시오. 수조 용액 배출을 참조하십시오.

하부를 청소하기 위해 **Stir Motor** 커버를 일시적으로 분리할 수 있습니다. 운반용 핸들을 분리하는 데 **T20 Torx** 드라이버를 사용하고 **Stir Motor** 커버에는 **T10 Torx** 드라이버를 사용하십시오. 본 제품을 작동하기 전에 **Stir Motor** 커버를 다시 장착하십시오.

흘러내린 용액 청소

바닥에 흘러 내린 용액은 안전에 유해합니다. 사고를 방지하려면 다음 예방 조치 및 지침을 따르십시오.

⚠ 주의

- 용액이 흘러내리는 것을 방지하려면 제품에 주입 및 작동 시 주의합니다.
- 청소 도구를 항상 가까운 곳에 둡니다.
- 용액이 흘러내릴 경우 해당 부분이 완전히 청소될 때까지 통행을 차단합니다.
- 종이 타월 또는 기타 흡수성 소재를 사용하여 흘러내린 용액을 닦습니다.
- 환기 시스템을 사용하여 용액 또는 세제에서 방출되는 증기를 포집합니다.
- 사용한 청소 도구는 올바르게 폐기합니다.

용액 및 용제는 추가 안전 예방 조치가 필요할 수 있습니다. 해당 재료의 안전 데이터 시트(SDS)를 참조하십시오.

수조 잔여 용액은 실리콘용 **Steris SPOR-KLENZ** 또는 **Dow Corning OS-2** 등의 적합한 중성 용제를 사용하여 제거할 수 있습니다.

수조 용액 점검

최적의 온도 성능을 위해서는 양호한 상태의 수조 용액이 필요합니다. 쉽게 섞이도록 용액을 자주 점검합니다. 중합을 시작하기 전에 용액을 교체합니다. 용액의 점성은 최소 온도에서 50 센티스토크 이하여야 합니다. 실리콘 용액의 점성은 시간에 따라 증가하며 수조 용액의 라이프스팬이 끝나면 빠르게 걸쭉해질 수 있습니다.

점성 컵으로 점성을 측정합니다. 안전 및 정확도를 위해 용액 온도는 $\leq 35^{\circ}\text{C}$ 여야 합니다.

점성 변화를 감지하기 위한 대체 방법은 진단 화면의 **Stir Power** 표시등입니다(진단 참조). 점성이 높을수록 **Stir Motor**에 미치는 부하는 더 큼니다. 점성의 의미 있는 변화는 **Stir Power**의 1% 초과 증가로 확인할 수 있습니다. 용액이 $\leq 35^{\circ}\text{C}$ 인 상태에서 **Stir Power**를 확인하십시오.

7109A는 환경의 이슬정보다 차가운 온도에서 작동할 수 있으므로, 용액으로 수증기 응축에 취약합니다. 특히 탱크가 열려 있는 상태로 환경보다 낮은 온도에서 장시간 작동은 피하십시오. 응축된 물을 제거하려면 설정 포인트를 100°C 로 설정하고 수분이 증발하도록 1시간 동안 이 온도를 유지하십시오.

수조 용액 배출

수조 용액을 교체하거나 제품을 운송하기 위해 탱크에서 용액을 배출해야 하는 경우가 있습니다. 최소 2.5L 용량의 용액을 담을 수 있는 깨끗하고 입구가 넓은 용기가 필요합니다.

⚠경고

부상을 방지하려면 적절한 개인 보호 장구를 착용하십시오.

수조 용액을 배출하려면

1. 설정 포인트를 25°C 로 설정하고 제품이 5°C 및 60°C 사이로 가열 또는 냉각될 때까지 기다립니다.
2. 제품을 끄고 주 전원 코드를 뽑습니다.
3. 오버플로 컨테이너를 꺼내어 내용물을 큰 컨테이너에 붓습니다.
4. 모든 액세서리를 분리합니다.
5. 배출 커버를 분리합니다.
6. 배출 튜브가 가장자리 너머로 확장되도록 제품을 테이블 가장자리로 이동합니다.
7. 용액이 컨테이너 입구로 떨어지도록 배출 튜브 아래의 플랫폼에 컨테이너를 놓습니다. 압력으로 인해 용액이 밖으로 흘러나올 수 있으니 주의하십시오.
8. 배출 플러그의 나사를 풀고 분리합니다. 수조 용액이 컨테이너로 흘러들어 갈 때 컨테이너가 모든 용액을 담을 수 있도록 제대로 자리하고 있는지 주의하여 살펴보십시오.
9. 용액이 멈춘 후에는 제품 전면을 들어 올려 남아 있는 용액을 배출 튜브에 완전히 털어 냅니다.

10. 탱크가 비면 배출 플러그를 끼우고 단단히 조입니다.
11. 배출 커버를 다시 끼웁니다.
12. 종이 타월 또는 기타 깨끗한 흡수성 소재를 사용하여 탱크에 남아 있는 액체를 모두 제거합니다.
13. 흘러내린 용액을 닦습니다.
14. 수조 용액은 합법적이고 환경친화적인 방법으로 폐기합니다. 수조 용액 폐기 정보를 확인합니다.

교정 수조 운송

제품 운송을 준비하려면

1. 설정 포인트를 **25°C** 로 설정하고 제품이 **5°C** 및 **60°C** 사이로 가열 또는 냉각될 때까지 기다립니다.
2. 제품을 끄고 주 전원 코드를 뽑습니다.
3. 모든 액세서리를 분리합니다.
4. 수조 용액 배출에 설명된 대로 용액을 배출합니다.
5. 운송용 커버를 탱크 위에 놓고 단단히 조입니다.
6. 오버플로 튜브에 오버플로 플러그를 설치합니다.
7. 제품에 있는 용액을 닦아냅니다.
8. 운반용 핸들과 측면의 오목 핸들을 사용하여 제품을 들어 올립니다.
9. 자동차 또는 트럭으로 제품을 운송할 경우에는 제품을 원래 포장 상자에 조심스럽게 포장하십시오.
10. 설정에 제공된 지침에 따라 새로운 장소에서 제품 작동을 준비합니다. 오버플로 키트를 사용하는 경우에는 반드시 오버플로 플러그를 제거해야 합니다.

제품 교정

이 섹션에서는 성능 사양을 충족하도록 제품을 교정하고 조정하기 위한 지침을 제공합니다. 교정 중:

- 환경 온도는 **19°C~27°C** 사이를 꾸준히 유지해야 합니다.
- 통풍을 피합니다.
- 권장 실리콘 용액을 사용합니다.
- 탱크에 **MIN** 과 **MAX** 수위 사이로 주입되어 있는지 확인합니다.
- 제공된 프로브 액세스 커버를 사용합니다.

온도 설정 포인트 교정

본 제품은 열원 사양 이내에서 성능을 발휘하도록 교정되어 있습니다. 필요한 경우 제품을 사양으로 되돌리거나 성능을 최적화하기 위해 조정됩니다.

표 9 에는 온도 설정 포인트 정확도를 교정하는 데 필요한 장비가 나와 있습니다. 교정 장비의 결합한 확장($k=2$) 불확실성은 0.025°C 이내여야 합니다.

표 9. 온도 설정 포인트 교정용 장비

장비	사양	제안 모델
참조 PRT	0°C 에서 0.008°C	Fluke Calibration 5628
PRT 판독값	20ppm	Fluke Calibration 1560/2560

표 10 에는 각 모델에 대한 교정 지점이 나열되어 있습니다. 별표로 표시된 교정 지점은 정렬 지점이기도 합니다.

표 10. 온도 설정 포인트 교정용 교정 지점

지점 번호	7109A 온도	6109A 온도	교정 매개변수
1 *	-25°C	35°C	TEMP1
2	0°C	100°C	(없음)
3 *	50°C	150°C	TEMP2
4	100°C	200°C	(없음)
5 *	140°C	250°C	TEMP3

온도 설정 포인트를 교정하려면

1. 참조 PRT 를 팁이 바닥에서 13mm 위에 있도록 탱크 중심에 놓습니다.
2. 안정성 창을 0.05°C 로 설정합니다(작업 참조).
3. 각 교정 지점에 대해
 - a. 설정 포인트를 교정 포인트로 설정합니다.
 - b. 제어 표시등이 안정적으로 표시될 때까지 기다립니다.
 - c. 완전히 정착될 때까지 최소 30 분 이상 기다립니다.
 - d. 15 분 이상 최소 20 개 샘플로 참조 PRT 의 평균 온도를 측정합니다.
 - e. 평균 온도와 교정 포인트 사이의 차이로 온도 설정 포인트 오류를 계산합니다.
 - f. 해당 오류가 열원 정확도 사양 이내인지 확인합니다.

오류 정도가 사양보다 **50%** 이상 클 경우에는 정렬이 필요합니다. 표 9 에 나와 있는 교정 매개변수가 조정됩니다. 이러한 매개변수는 암호를 입력한 후에 수조 교정 메뉴에서 액세스 가능합니다.

각 조정 지점에 대해

1. 정렬 지점과 연계된 교정 매개변수의 현재 값을 가져옵니다.
2. 교정 지점에서 설정 포인트 교정 중 획득된 오류(사인 포함)를 교정 매개변수에 추가합니다.
3. 교정 매개변수를 새 값으로 설정합니다.

예를 들어, **7109A** 가 **50.00°C** 로 설정되어 있지만, 참조 프로브는 **49.944°C** 를 측정합니다. 이 예에서 교정 매개변수 **TEMP2** 는 **-0.103** 입니다. 매개변수를 **-0.159** 로 변경하면 온도가 변경되어 참조 프로브는 **50.00°C** 에 가깝게 측정합니다.

교정 매개변수를 조정한 후 설정 포인트 교정을 반복하여 각 교정 포인트에서의 오류가 사양의 **50%** 이내가 되도록 합니다.

온도 안정성 교정

본 제품은 테스트 결과, 온도 안정성 사양 이내에서 성능을 발휘합니다. 표 12 에 나와 있는 최소한 상한/하한 교정 포인트에서 온도 안정성을 테스트하십시오. 온도 안정성 교정은 온도 설정 포인트 교정과 동시에 수행할 수 있습니다.

아래 단계를 따릅니다.

1. 참조 **PRT** 를 팁이 탱크 바닥에서 **13mm** 위에 있도록 탱크 중심에 놓습니다.
2. 각 교정 지점에 대해
 - a. 설정 포인트를 교정 포인트로 설정합니다.
 - b. 제어 표시등이 안정적으로 표시될 때까지 기다립니다.
 - c. 완전히 정착될 때까지 최소 **30** 분 이상 기다립니다.
 - d. **15** 분 이상 최소 **20** 개 샘플로 참조 **PRT** 온도의 표준 편차를 측정합니다.
 - e. 안정성 측정값을 얻으려면 표준 편차에 **2** 를 곱합니다.
 - f. 해당 결과가 온도 안정성 사양 이내인지 확인합니다.

온도 균일성 교정

온도 균일성 교정은 테스트 위치와 참조 위치 사이의 온도를 측정합니다. 측정을 위해 장치를 배치할 곳에 용액 내 각 위치에 이 절차를 수행합니다. 장치가 측정될 각 설정 포인트에서도 이 절차를 수행합니다.

온도 균일성 교정에는 표 12에 명시되어 있는 유형 및 사양의 참조 PRT 2개가 필요합니다. 또한, 테스트에는 원하는 위치에 구멍이 있는 개조된 프로브 액세스 커버도 필요합니다.

온도 균일성을 교정하려면

1. 첫 번째 참조 PRT를 참조 위치의 탱크에 삽입하여 PRT 팁이 탱크 바닥에서 15mm 위에 오도록 합니다.
2. 두 번째 참조 PRT를 테스트 위치의 탱크에 삽입합니다.
3. 설정 포인트를 필요한 온도로 설정합니다.
4. 제어 표시등이 안정적으로 표시될 때까지 기다립니다.
5. 완전히 정착될 때까지 최소 15분 이상 더 기다립니다.
6. 5분 이상 최소 20개 샘플로 두 PRT의 평균 온도를 측정합니다.
7. 두 PRT의 평균 온도 사이의 차이로 온도 균일성 지정 오류를 계산합니다.

입력 모듈 교정

이 섹션에서는 7109A-P 및 6109A-P 에서 입력 모듈을 교정 및 조정하기 위한 지침을 제공합니다. 표 11 에는 필요한 장비가 나열되어 있습니다.

표 11. 입력 모듈 교정용 장비

장비	사양	제안 모델
0 Ω 4-와이어 단락	0.0005Ω	—
25 Ω 4-와이어 저항기	0.0005Ω	Fluke 742A-25
100 Ω 4-와이어 저항기	0.001Ω	Fluke 742A-100
200 Ω 4-와이어 저항기	0.002Ω	—
400 Ω 4-와이어 저항기	0.004Ω	—
Multifunction Calibrator	mV: 2.0μV mA: 40ppm + 0.4μA	Fluke Calibration 5730A
E 타입 열전쌍	25°C 또는 35°C 에서 0.06°C	—
교정 수조	25°C 또는 35°C 에서 0.1°C	Fluke Calibration 7109A 또는 6109A
참조 PRT	0.008°C	Fluke Calibration 5628
PRT 판독값	20ppm	Fluke Calibration 1560/2560
안정적인 테스트 리드, 커넥터 및 어댑터 케이블도 필요합니다.		

표 12에는 교정 지점이 나와 있습니다. 별표로 표시된 교정 지점은 정렬 지점이기도 합니다.

표 12. 입력 모듈 교정용 교정 지점

번호	단자	구성	수량	교정 매개변수
1 *	기준	Reference: 저항	0Ω	REF1C0
2			25Ω	(없음)
3 *			100Ω	REF1C100
4			200Ω	(없음)
5			400Ω	(없음)
6	DUT 4-와이어	DUT: RTD 4- 와이어, 저항	100Ω	(없음)
7	DUT 3-와이어	DUT: RTD 3- 와이어, 저항	100Ω	(없음)
8	열전쌍	DUT: 열전쌍, mV	-10mV	(없음)
9 *			0mV	TCC0
10			50mV	(없음)
11 *			100mV	TCC100
12 *		DUT: 열전쌍, E	25°C 또는 35°C	TCCRJ
13	4-20mA	DUT: mA, 루프 전원 꺼짐, 기본 스케일링	0mA	(없음)
14 *			4mA	mAC4
15			12mA	(없음)
16			20mA	(없음)
17 *			22mA	mAC22

25°C/35°C 열전쌍 교정 지점의 소스는 본 제품의 참조 PRT 아래에 침매되어 있는 E 열전쌍입니다. 수조를 25°C(7109A) 또는 35°C(6109A)로 설정합니다. 참조 PRT 및 판독값에서 참조 온도를 가져옵니다.

입력 모듈을 교정하려면

1. 통계 시간 창을 60 초로 설정합니다.
2. 각 교정 지점에 대해
 - a. 설정 > 프로브 메뉴에서 PRT 또는 DUT 유형을 선택합니다(표 12 참조).
 - b. 전기 표준을 단자에 연결합니다(표 12 참조).
 - c. 표 12 에 표시된 양을 출력하도록 소스를 설정합니다.
 - d. 판독값이 정착될 때까지 최소 2 분 이상 기다립니다.
 - e. 모니터 > 통계에서 평균 판독값을 가져옵니다.
 - f. 평균 판독값과 소스량 사이의 차이로 오류를 계산합니다.
 - g. 해당 오류가 사양 이내인지 확인합니다.

오류 정도가 사양보다 50%보다 클 경우에는 정렬이 필요합니다. 표 12 에 나와 있는 교정 매개변수가 조정됩니다. 이러한 매개변수는 암호를 입력한 후 입력 교정 메뉴에서 액세스 가능합니다. 아래 단계를 따릅니다.

각 조정 지점에 대해

1. 정렬 지점과 연계된 교정 매개변수의 현재 값을 가져옵니다.
2. 조정 지점에서 교정 중 획득된 오류(사인 포함)를 교정 매개변수에서 뺍니다.
3. 교정 매개변수를 새 값으로 설정합니다.

예를 들어, 100.000mV 가 입력 모듈로 전달되었을 때 99.978mV 로 측정되면 교정 매개변수 TCC100 은 -0.083 입니다. 매개변수를 -0.061 로 바꿔 제품이 100.000mV 에 가깝게 측정하도록 판독값을 전환합니다.

교정 매개변수를 조정한 후 입력 모듈 교정을 반복하여 각 교정 지점에서의 오류가 사양의 50% 이내가 되도록 합니다.

문제 해결

제품 작동 시 발생한 문제를 해결하려면 표 13을 참조하십시오. 그래도 문제가 해결되지 않으면 **Fluke Calibration** 서비스 센터에 문의하십시오. **Fluke Calibration** 연락처를 참조하십시오.

표 13. 문제 해결

문제	대처
교정 수조가 켜지지 않습니다.	CPU와 디스플레이가 시작될 때까지 60 초를 기다립니다. 화면 보호기가 활성화되어 있을 수 있습니다. 디스플레이를 다시 켜려면 아무 키나 누르십시오. 주 전원 코드를 점검합니다. 퓨즈를 점검합니다. 시설의 회로 차단기를 점검합니다.
교정 수조가 가열 또는 냉각되지 않습니다.	설정 포인트 설정을 참조하여 제어를 활성화합니다. 램프 레이트 설정을 확인합니다. 탱크에 용액이 주입되어 있는지 확인합니다. Cutout Temperature 설정을 확인합니다.
디스플레이에 “컷아웃”이 표시됩니다.	Cutout Temperature 설정을 확인합니다. 설정 포인트를 컷아웃 설정보다 높게 설정하지 마십시오.
교정 수조가 천천히 가열 또는 냉각됩니다.	램프 레이트 설정을 확인합니다. ac 공급 전압을 확인합니다.
교정 수조가 100% 전원 미만으로 가열 또는 냉각됩니다.	과도한 오버슈트를 방지하기 위해 제품이 100% 미만으로 가열 또는 냉각되는 것은 정상입니다. 램프 레이트 설정을 확인합니다. AC 공급 전압을 확인합니다.
용액 온도가 정확하거나 일정하지 않습니다.	제어를 활성화합니다. 용액의 점성이 한도 내에 있는지 확인합니다. 제어 센서를 내부로 설정합니다. 제어 매개변수가 기본값에 있는지 확인합니다.
대기 표시등이 녹색으로 켜지지 않습니다.	안정성 창 설정이 최소 0.025°C 인지 확인합니다. 용액의 점성이 한도 내에 있는지 확인합니다.
Stir Motor가 회전하지 않습니다.	제어를 활성화합니다. 교반 프로펠러를 막고 있는 것이 없는지 확인합니다. 전원을 끄고 30 초 기다린 후 전원을 켭니다. 자체 검사 중 교반 모터를 살짝 회전하는지 확인합니다. 자체 검사 오류 메시지를 살펴봅니다.
교반으로 용액이 튕니다.	탱크에 용액이 제대로 주입되어 있는지 확인합니다. 교반 속도를 줄입니다.

문제	대처
용액이 탱크에서 흘러나옵니다.	<p>용액은 일반적으로 온도가 상승하면 팽창합니다. 오버플로 키트를 사용하여 넘친 용액을 포집합니다. 오버플로 플러그를 분리합니다. 탱크가 넘치도록 내용물을 채우지 마십시오.</p>
용액에서 가스 또는 악취가 납니다.	<p>용액은 일반적으로 고온에서 가스를 생성합니다. 환기 덕트를 사용하여 증기를 포집합니다. 프로브 액세스 커버를 설치합니다.</p>
참조 프로브 판독값이 올바르지 않습니다.	<p>참조 PRT 가 올바르게 연결되어 있는지 확인합니다. 참조 PRT 가 올바르게 구성되어 있는지 확인합니다. 계수가 올바르지 확인합니다.</p>
RTD 판독값이 정확하지 않습니다.	<p>RTD 가 올바르게 연결되어 있는지 확인합니다. DUT 가 올바른 RTD 유형으로 구성되어 있는지 확인합니다. 다른 센서를 테스트합니다.</p>
열전쌍 판독값이 정확하지 않습니다.	<p>열전쌍이 미니 열전쌍 플러그에 올바르게 연결되어 있는지 확인합니다. 열전쌍이 입력 모듈 열전쌍 입력에 꽂혀 있는지 확인합니다. DUT 가 올바른 열전쌍 유형으로 구성되어 있는지 확인합니다.</p>
트랜스미터 판독값이 정확하지 않습니다.	<p>트랜스미터 전선이 입력 모듈 4–20mA 의 올바른 단자에 연결되어 있는지 확인합니다. DUT 가 mA 에 대해 구성되어 있는지 확인합니다. 루프 전원 설정을 확인합니다. 기본값 함수 키를 눌러 올바른 스패, 오프셋 및 단위 설정을 복구합니다. 입력 모듈의 전류 퓨즈를 확인합니다.</p>
자체 검사 오류 메시지가 표시됩니다.	<p>가열 중 교정 수조에 짧은 전력 손실이 발생할 경우 전원 켜기 자체 검사가 컷아웃 검사에 실패할 수 있습니다. 교정 수조를 끄고 5 분 후 다시 켜십시오. 교반 프로펠러를 막고 있는 것이 없는지 확인합니다. 탱크에 용액이 주입되어 있는지 확인합니다.</p>
USB 원격 인터페이스가 반응하지 않습니다.	<p>CD 에서 USB 장치 드라이버를 컴퓨터에 설치합니다. 소프트웨어에서 올바른 가상 COM 포트를 선택합니다. CR 또는 LF 로 각 데이터 라인을 종결합니다.</p>
RS-232 인터페이스가 반응하지 않습니다.	<p>케이블이 널 모뎀인지 확인합니다. 교정 수조 및 컴퓨터에서 동일한 보 레이트를 선택합니다. CR 또는 LF 로 각 데이터 라인을 종결합니다.</p>

용액 선택

권장된 실리콘 용액뿐만 아니라 다른 수조 용액을 제품에 사용할 수 있습니다. 용액마다 특정 용도에 더 적합한 속성을 지니고 있습니다. 이 섹션에서는 수조 용액의 선택과 제품 작동에 도움이 되는 수조 용액에 대한 정보를 제공합니다.

온도 범위

온도 범위는 수조 용액 선택 시 최우선으로 고려해야 할 사항입니다. 권장되는 실리콘 용액은 제품의 전체 온도 범위에서 사용할 수 있는 몇 안 되는 수조 용액에 속합니다.

사용 가능한 최저 온도는 점성이 너무 높거나 물질이 어는 지점보다 낮은 경우가 많습니다. 최고 온도는 용액이 산화, 변질, 중합, 증발, 가스 방출 또는 타기 시작하는 지점이 될 수 있습니다.

안전

뜨거운 용액은 부상, 화재 또는 손상을 일으킬 가능성이 있습니다. 본 설명서 전반부에 있는 안전 지침을 읽고 따르십시오.

경고

상해를 예방하려면:

- 필요한 경우, 승인받은 경우 및 안전하게 처리하는 경우가 아니면 인화점 이상으로 바스 유체를 가열하지 마십시오. 바스 유체나 증기는 가연성일 수 있습니다.
- 용액 안전 데이터 시트(SDS)를 읽고 필요한 예방 조치를 하십시오. 일부 용액은 부식성, 독성이 있거나 피부, 눈, 코, 호흡기를 자극합니다.
- 환기 시스템을 사용하여 증기를 제거하십시오.
- 스테인리스강 부식성 용액은 사용하지 마십시오.

용액의 온도 범위가 제품의 전체 온도 범위보다 낮은 경우에는 용액이 과열되지 않도록 Cutout Temperature 를 더 낮은 온도로 설정하십시오.

실리콘 용액은 가연성, 반응성 및 독성이 낮으므로 교정 용도에서 사용할 수 있는 가장 안전한 용액 중에 속합니다.

점성

본 제품은 용액의 점성이 50 센티스트크 이하인 경우에 최상의 성능을 발휘합니다. 점성이 낮을수록, 용액을 휘젓기 쉽고 온도 균일성 및 온도 안정성이 향상됩니다.

실리콘 용액은 일반적으로 시간이 지날수록 점성이 높아집니다. 이 용액은 온도 범위 상한에 가깝게 작업 시 훨씬 더 빠르게 저하되고 걸쭉해집니다. 정기적으로 용액을 확인하여 쉽게 휘저어지고 점성 한계보다 낮게 유지합니다.

점성이 매우 낮은 용액은 세게 휘저으면 될 수 있습니다. 이러 경우에는 교반 속도를 낮춰야 합니다.

열용량

총 열용량은 제품이 가열 또는 냉각되는 레이트에 영향을 미칩니다. 실리콘 용액은 상대적으로 낮은 열용량을 제공하므로 본 제품은 물 등의 다른 용액보다 최대 2 배 빠르게 온도를 변경할 수 있습니다.

열팽창

가열 시 용액은 팽창합니다. 이로써 제품의 용액 수위는 온도 변화에 따라 상승 또는 하강합니다. 실리콘은 일부 다른 용액보다 더 팽창합니다. 수조 용액이 탱크 상단에서 흘러넘치지 않게 하려면 옵션 오버플로 키트를 사용하는 것이 가장 좋습니다. 수조 용액을 자주 확인하고 수위가 **Stir Guard**의 **MIN** 표시 아래인 경우 더 추가하십시오.

오버플로 키트를 사용하지 않는다면 탱크 측면으로 흘러내리지 않도록 용액 높이에 주의하고 넘는 수조 용액을 제거하십시오. 저온에서 용액을 추가하는 경우에는 **Stir Guard**의 **MIN** 표시까지만 주입하십시오.

제품 수명

실리콘 및 기타 수조 용액은 산화 지점 이상의 온도 범위의 상한 부분에서 작업 시 빠르게 변질됩니다. 고온 범위의 수조 용액은 용액 교체 빈도를 줄일 수 있습니다.

폐기

용액을 사용할 때마다 적절한 폐기 계획을 참조하여 용액을 합법적이고 환경친화적인 방식으로 폐기하십시오.

실리콘 용액

실리콘 용액은 일반적으로 본 제품에 가장 적합한 선택입니다. 실리콘 제품은 다양한 온도 범위 및 점성으로 제공됩니다. 일반적으로, 사용되는 최저 온도에서 50 센티스토크 점성을 초과하지 않는 최고 온도 범위의 용액을 선택하십시오.

그림 15에서는 Fluke Calibration에서 제공하는 다양한 유형의 실리콘 용액의 온도 범위를 보여줍니다. Fluke 모델 번호는 용액을 식별합니다. 25°C에서 공칭 점성은 모델 번호 아래에 표시됩니다. 최소 온도는 용액이 새것일 때 점성이 약 50 센티스토크인 지점입니다. 최대 온도는 인화점 바로 아래입니다. 빨간색 라인은 용액 수명이 줄어드는 지점 위로, 산화 지점을 나타냅니다. 범위 최상단에서 용액은 과도한 가스를 방출할 수 있습니다. 권장 용액은 7109A의 경우 5012, 6109A의 경우 5014입니다.

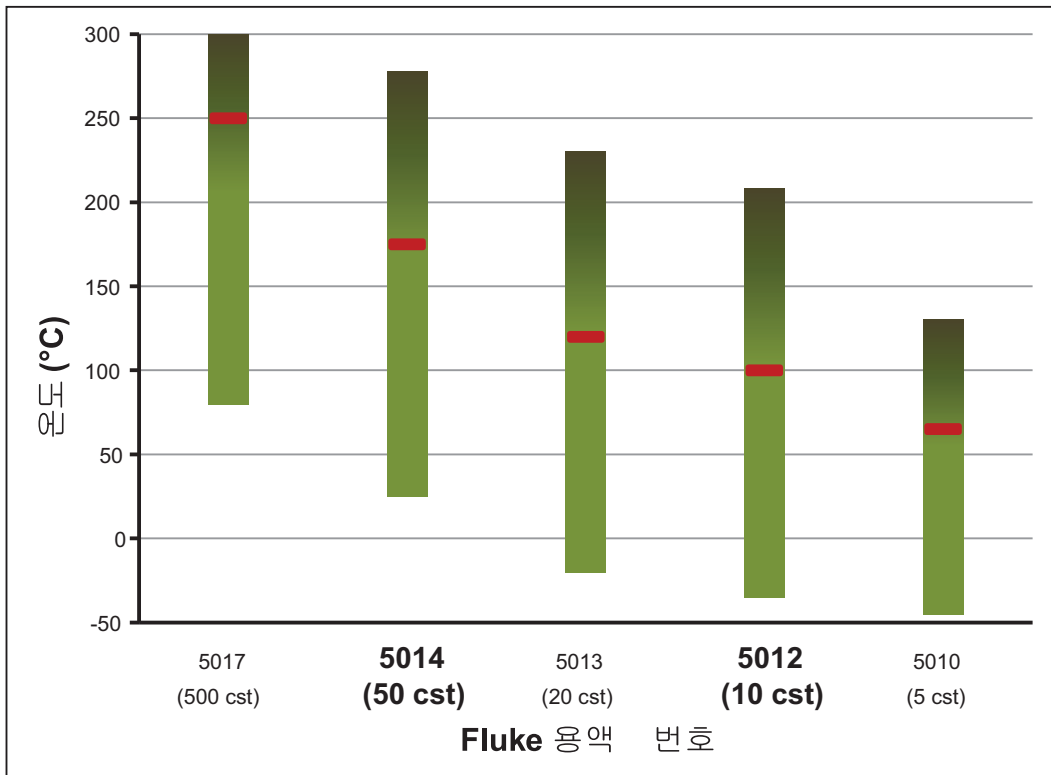


그림 15. 실리콘 용액 온도 범위

icu13.eps

고객 교체 부품 및 액세서리

액세서를 별도 구매가 가능하며, 개별 상자로 배송됩니다. 옵션 액세서는 14 에 나와 있습니다.

표 14. 고객 교체 부품 및 액세서리

설명	모델	Fluke 부품 번호
실리콘 용액, 10 센티스토크(7109A 에 해당)	5012-3.8L	2430079
실리콘 용액, 50 센티스토크(6109A 에 해당)	5014-3.8L	2430135
용액 오버플로 키트	7109-2080	4810215
싱글 프로브 클램프 키트	7109-2051	4810226
조정형 프로브 구조물	7109-2027	4810232
프로브 액세스 커버	7109-2013-2	4810259
운반용 케이스	7109-CASE	4810267
RS-232 케이블		2200962
운송 커버	7109-2013-1	4810244
USB 케이블		3724037
DIN 커넥터(-P 모델)		3707630
테스트 리드 키트(-P 모델)		2530650
입력 모듈 퓨즈(5x20, 50mA, 250V)		3719614
안전 정보 시트		4684061
CD		4684077
주 전원 코드	그림 6 참조	

