

Cómo calibrar una RTD o un sensor de temperatura con resistencia de platino (PRT)

Nota de aplicación

Introducción

Los termómetros PRT tienen dos tipos de calibraciones: caracterización y pruebas de tolerancia. El tipo de calibración que se debe realizar viene determinado por el uso que recibirá la unidad bajo prueba (UUT) y por la exactitud que requiera el usuario. La caracterización es el tipo de calibración en la que se determina la resistencia de la unidad bajo prueba (UUT) a varios puntos de temperatura y los datos se ajustan a una expresión matemática. Por su parte, las pruebas de tolerancia son una calibración en la que se compara la resistencia de la UUT respecto a valores definidos a temperaturas específicas. No se realiza ningún tipo de ajuste de los datos. En el laboratorio, se requiere realizar estos dos tipos de calibración en función de las necesidades de nuestros clientes.

Procedimientos de calibración

Caracterización

La caracterización es el método que se utiliza con mayor frecuencia para una calibración de PRT con exactitud de media a alta. Con este método, se determina una nueva relación de resistencia respecto a la temperatura con cada calibración. Por lo general, con este tipo de calibración se proporcionan nuevos coeficientes de calibración y una tabla de calibración. Hay cinco pasos básicos que se describen a continuación:

1. Coloque la sonda de referencia y las UUT en la fuente de temperatura, muy cercanas entre sí.
2. Conecte los cables de conexión a los lectores; asegúrese de que la conexión de 2, 3 ó 4 hilos es correcta.
3. Mida la sonda de referencia y determine la temperatura.
4. Mida y registre la resistencia de las UUT.
5. Ajuste los datos.

Algunos lectores simplifican la técnica combinando o eliminando algunos pasos. En la siguiente explicación, plantearemos una aplicación que requiere la caracterización del PRT respecto a un SPRT.

Paso 1: Colocación de la sonda

Todas las fuentes de temperatura tienen inestabilidades y gradientes que se traducen en errores de calibración e incertidumbres. Para minimizar los efectos, las sondas deben colocarse tan cerca entre sí como sea posible. En los baños, las sondas que se van a calibrar se deben colocar en un patrón radial con la sonda de referencia en el centro (foco) del círculo. Esto asegura una distancia igual desde la sonda de referencia a cada una de las sondas



Temas cubiertos

- **Calibración por caracterización**
ITS-90
Callendar-Van Dusen
Polinomios
- **Pruebas de tolerancia**
ASTM 1137
IEC 60751

a calibrar. En fuentes de temperatura de pozo seco, la sonda de referencia y las sondas que se van a calibrar deben colocarse todas a la misma distancia del centro para obtener resultados óptimos, pero la referencia puede colocarse en el centro, en caso de ser necesario.

Además, los elementos de detección deben estar en el mismo plano horizontal. Si bien los elementos de detección tienen diferentes longitudes, basta con tener las partes inferiores de las sondas al mismo nivel. La inmersión debe ser suficiente para que no ocurran pérdidas en el vástago. En general, la inmersión es suficiente cuando se sumergen las sondas hasta una profundidad igual a 20 veces el diámetro de la sonda más la longitud del elemento de detección. Por ejemplo, imagínese una sonda de 3/16 de pulgadas de diámetro con un elemento de detección de 1 pulgada de largo. Usando la regla práctica, $20 \times 3/16 \text{ pulg} + 1 \text{ pulg} = 3 \text{ } 3/4 \text{ pulg} + 1 \text{ pulg} = 4 \text{ } 3/4 \text{ pulg}$. En este ejemplo, la inmersión mínima es de $4 \text{ } 3/4$ pulgadas. Esta regla práctica por lo general es correcta con construcciones

de sonda de pared delgada y en situaciones de buena transferencia térmica. Si la sonda tiene una construcción de pared gruesa o hay una deficiente transferencia térmica (como en el caso de un pozo seco con orificios de tamaño incorrecto), se requiere una inmersión mayor.

Paso 2: Conexión al lector

Este paso es muy sencillo. Las conexiones deben ser firmes, y en la configuración correcta de 2, 3 ó 4 hilos. Si se está utilizando una configuración de 4 hilos, asegúrese de que las conexiones de corriente y tensión sean correctas. Vea la figura 1.

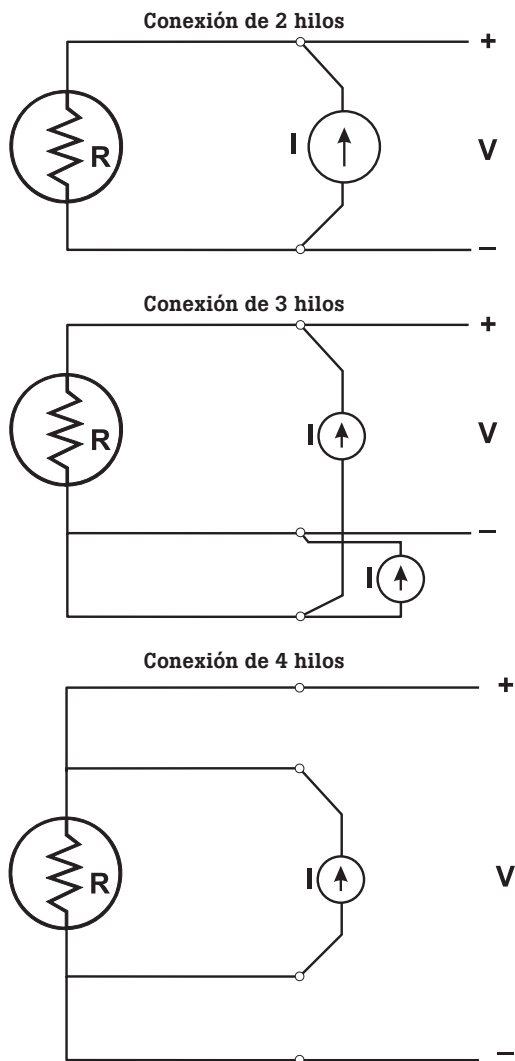


Figura 1. Esquema de conexiones del lector del termómetro.

Paso 3: Medida de la sonda de referencia y determinación de la temperatura

Existen dos maneras de medir la sonda de referencia y determinar la temperatura. Ambas técnicas tienen la misma exactitud potencial. Es decir, si se hacen correctamente, ninguna técnica es por sí más exacta que la otra.

El primer y mejor método se utiliza con lectores sofisticados diseñados para trabajar con temperaturas. Se mide la resistencia y se calcula la temperatura a partir de coeficientes de calibración que se introdujeron anteriormente en el lector. Una vez introducidos estos coeficientes de calibración, los cálculos de temperatura se realizan internamente y el lector presenta sus datos en unidades de temperatura. Los datos de temperaturas están disponibles en tiempo real. Algunos lectores modernos también muestran los datos en formato gráfico, de forma que el usuario puede determinar la estabilidad a simple vista. Ambas características aceleran el proceso y eliminan posibles errores del usuario debido a una interpolación incorrecta de la tabla.

El segundo método se utiliza cuando el lector no permite el cálculo apropiado de la temperatura. (Algunos lectores, particularmente los multímetros digitales (DMM), tienen incorporadas algunas de las conversiones de temperatura más comunes, y no suelen permitir el uso de coeficientes únicos de calibración, por lo que no pueden utilizarse para una calibración exacta de la temperatura.) En este caso, la resistencia se mide y la temperatura se determina a partir de una tabla de calibración o de un programa de ordenador o calculadora.

Dado que debe calcularse la temperatura después de medir la resistencia, el proceso es más lento y no proporciona datos inmediatos de temperatura en tiempo real. Consulte las tablas 1 y 2 que aparecen a continuación.

Tabla 1. Interpolación de una tabla de calibración de RTD (resistencia respecto a temperatura).

t (°C)	R(t) (Ω)	dR/dt(t) Ω/°C
400	249.8820	0.3514
401	250.2335	0.3513
402	250.5848	0.3512
403	250.9360	0.3511
450	267.3108	0.3456
451	267.6564	0.3455
452	268.0019	0.3454
453	268.3472	0.3452

1. Mida la resistencia de la sonda de referencia	249.9071 Ω
2. Localice dónde aparece en la tabla	between 249.8820 Ω and 250.2335 Ω
3. Reste el valor menor de la tabla del valor medido	249.9071 Ω - 249.8820 Ω = 0.0251 Ω
4. Divida entre dR/dT(t) (pendiente de la curva)	0.0251 / 0.3514 = 0.0714 °C
5. Suma la temperatura fraccional al valor de la tabla	0.0714 °C + 400 = 400.0714 °C

Sugerencia técnica

El cálculo manual es más propenso a error humano y requiere más tiempo que el uso de un lector diseñado para trabajar con temperaturas.

Tabla 2. Interpolación de una calibración de RTD [tabla de relación de resistencia (W)].

t(°C)	W(t)	dt/dW(t)
300	2.1429223	275.2199
301	2.1465557	275.3075
302	2.1501880	275.3951
303	2.1538192	275.4827
350	2.3231801	279.6655
351	2.3267558	279.7559
352	2.3303304	279.8464
353	2.3339037	279.9369

1. Mida la resistencia de la sonda de referencia	54.75258 Ω
2. Calcule W (R _i /R _{tpw}) (R _{tpw} = 25.54964)	54.75258 Ω / 25.54964 Ω = 2.1429883
3. Localice dónde aparece en la tabla	entre 2.1429223 y 2.1465557
4. Reste el valor menor de la tabla del valor medido	2.1429883 – 2.1429223 = 0.000066
5. Multiplique por dt/dW(t) (inversa de la pendiente de la curva)	0.000066 • 275.2199 = 0.0182 °C
6. Suma la temperatura fraccional al valor de la tabla	0.01821 °C + 300 °C = 300.0182 °C

Paso 4: Medida de las sondas a calibrar (UUT)

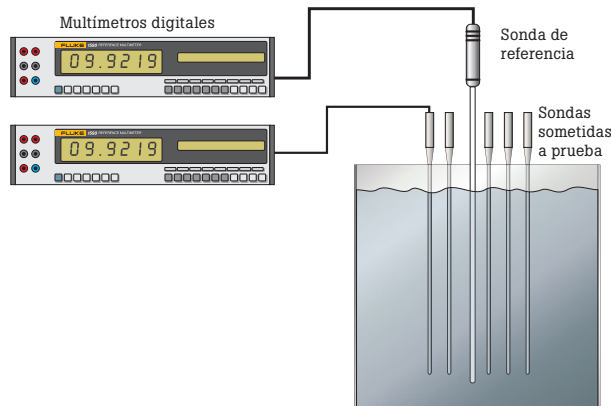
Las UUT son termómetros de resistencia similares a la sonda de referencia, y por lo tanto se miden mediante el mismo procedimiento. Si se someten varias UUT a calibración, asegúrese de que cuando se conecten o conmuten para activarlas, se permita tiempo suficiente para el autocalentamiento antes de registrar los datos. Además, asegúrese de fijar el lector en el rango correcto para proporcionar la corriente correcta de la fuente e impedir cambios de rango entre las medidas a diferentes temperaturas. Las medidas se suelen realizar a partir de la temperatura más alta de calibración y luego se continúa en sentido descendente. También se aumenta la precisión de la calibración usando un valor medio (promedio) calculado a partir de varias medidas a la misma temperatura. Con frecuencia, el lector está diseñado con funciones estadísticas que facilitan esta práctica. También es una buena práctica cerrar el proceso con una medida adicional de la sonda de referencia. La secuencia de medida de las sondas (referencia y UUT) se conoce como esquema de medida. Hay que tener en cuenta muchas variables al diseñar un esquema de medida. Algunos puntos a considerar son:

- Exactitud: cuanto mayor sea la exactitud deseada, más deberán tenerse en cuenta los parámetros siguientes.

- Estabilidad de la fuente de temperatura: cuanto más estable sea la fuente, de más tiempo dispondrá para realizar las medidas antes de que los cambios de temperatura causen errores indeseados.
- Número de UUT: cuanto mayor sea el número, más tiempo se tardará en realizar un ciclo a través de todas las UUT.
- Número de lectores: ¿se medirán la sonda de referencia y las UUT con el mismo lector o con diferentes lectores?
- Tipo de lector: un lector diseñado para la calibración de la temperatura suele tener funciones que permiten flexibilidad en el esquema de medida.
- Características de la UUT: tiempo de autocalentamiento, requisitos de corriente de la fuente, estabilidad y calidad general son factores que influyen en el proceso de medida.

No podemos anticipar todas las variables ni describir las soluciones más óptimas en este documento. Sin embargo, en los ejemplos siguientes, veremos algunas situaciones típicas de calibración y esquemas de medida sugeridos.

Ejemplo 1: 2 lectores DMM, 1 sonda de referencia y 5 UUT



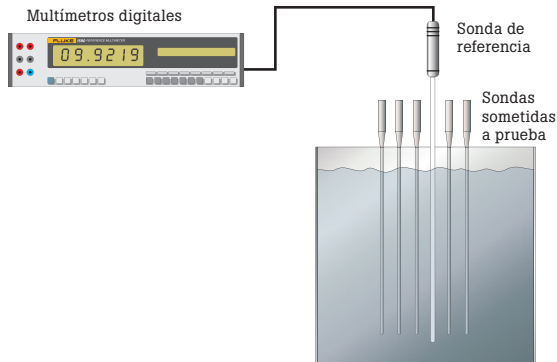
La sonda de referencia se conecta a un lector y la primera sonda a calibrar se conecta al segundo lector. De esta forma, las sondas que se van a medir reciben corriente en todo momento, con lo que se eliminan los errores de autocalentamiento causados por los cambios de la corriente. Las sondas a calibrar se conectarán y se medirán individualmente.

El esquema es el siguiente:

$$\text{REF}(1)\text{-UUT (1) - REF}(2)\text{-UUT (2) - REF}(3)\text{-UUT (3) - REF}(4)\text{-UUT (4) - REF}(5)\text{-UUT (5)}$$

Esto proporciona 5 lecturas de la referencia y de la sonda a calibrar. Calcule el promedio de las lecturas y utilícelo para el ajuste de los datos. Si los lectores de la sonda de referencia están en resistencia, será necesario calcular la temperatura. Una vez realizado este procedimiento, repita el proceso para las sondas a calibrar adicionales.

Ejemplo 2: 1 lector DMM, 1 sonda de referencia y 5 UUT



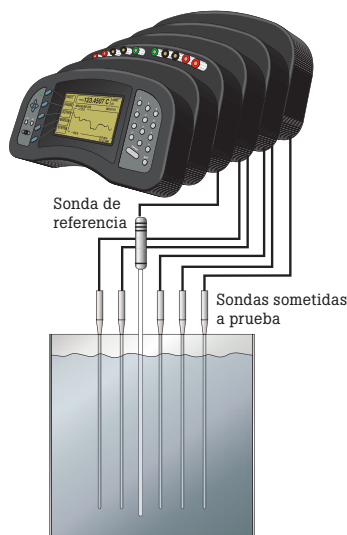
Este ejemplo es similar al primero, salvo que la sonda de referencia y la sonda a calibrar deberán medirse con el mismo lector. Puede seguirse el mismo esquema, pero deberá dejarse más tiempo entre lecturas para el autocalentamiento. Dado que el proceso requiere más tiempo, quizás convenga reducir el número de lecturas de cinco a tres, salvo que la fuente de calor sea extremadamente estable. Cada sonda se conectará y se medirá individualmente.

El esquema es el siguiente:

espera-REF(1)-espera-UUT (1) - espera-REF(2)-espera-UUT(2) - espera-REF(1)-espera-UUT(3)-listo

Esto proporciona 3 lecturas de la referencia y de la sonda a calibrar. Calcule el promedio de las lecturas y utilícelo para el ajuste de los datos. Una vez más, los lectores de la sonda de referencia están en resistencia, de modo que será necesario calcular la temperatura. Una vez realizado este procedimiento, repita el proceso para las sondas adicionales.

Ejemplo 3: 1 lector de termómetro multicanal, 1 sonda de referencia y 5 UUT



En este ejemplo, todas las sondas se conectan directamente al lector del termómetro, un modelo 1560 Black Stack de Hart Scientific. El lector controla la medida y explora todas las sondas que realizan

estadísticas en tiempo real. La corriente puede o no suministrarse en todo momento, dependiendo del tipo de lector de termómetro. Si se suministra corriente en todo momento, no habrá errores de autocalentamiento. Si no se suministra corriente en todo momento, asegúrese de hacer la conmutación con la suficiente rapidez como para reducir los errores de autocalentamiento a un nivel despreciable.

El esquema es el siguiente:

REF - UUT 1 - UUT 2 - UUT 3 - UUT 4 - UUT 5 - repita 10 o más veces

Esto proporciona muchas lecturas de la referencia y de todas las sondas a calibrar. El lector puede calcular el promedio y mostrarlo directamente. Además, las lecturas de la sonda de referencia están en unidades de temperatura, de modo que no se requiere ningún cómputo adicional; los datos pueden ajustarse inmediatamente.

Paso 5: Ajuste de la curva de calibración del termómetro

El ajuste de datos es sencillo en cuanto a su concepto, pero puede ser complicado en la práctica. Esencialmente se trata de un proceso de resolver un conjunto de ecuaciones simultáneas que contienen los datos de calibración para llegar a un conjunto de coeficientes únicos del PRT y de la calibración. Hay varios programas comerciales de software disponibles, redactados específicamente para llevar a cabo esta tarea. Algunos tienen funciones limitadas, y se limitan a resolver las funciones básicas de temperatura. Otros son más flexibles y permiten opciones con respecto al número y ubicación de los puntos de calibración, y proporcionan un análisis con respecto a la precisión del ajuste resultante. Es preferible utilizar este último tipo de programa. Para los metrologos que prefieran trabajar personalmente con los algoritmos, un buen software de aplicación de matemáticas como Mathcad o Mathematica, o incluso una hoja de cálculo como Excel, resulta extremadamente útil. Hart Scientific ofrece dos programas: TableWare para calcular coeficientes de calibración y MET/TEMP II para automatizar tareas de calibración y calcular coeficientes de calibración. Por supuesto que pueden redactarse programas en cualquiera de los lenguajes informáticos modernos (con capacidad de punto flotante de doble precisión o incluso mejor) para realizar los cálculos con igual exactitud.

Existen varias ecuaciones utilizadas para la caracterización de PRT. Entre las más comunes se encuentran la serie de la escala internacional de temperatura de 1990 (ITS-90), la ecuación de Callendar-Van Dusen y los polinomios de tercero a quinto orden. Evidentemente, dado que existen varios modelos para describir la conducta de un sistema físico, debemos elegir cuál es mejor para nuestra situación. La siguiente explicación abarca las características y la finalidad de cada uno de estos modelos, y describe la forma de las ecuaciones. Los pasos necesarios para ajustar los datos se explicarán en la sección referida a las matemáticas, más adelante en este manual.

ITS-90: La serie de funciones ITS-90 fue desarrollada por medio de un esfuerzo conjunto de los expertos líderes en temperatura de la comunidad internacional de metrología. Estas funciones están

concebidas para describir cómo se relaciona el comportamiento del SPRT, con un grado de precisión muy alto, con los puntos fijos sobre los cuales se basa la escala. Se trata de algo que hace muy bien con SPRT y con PRT de alta calidad. La serie ITS-90 utiliza una función de referencia (una estructura de función de desviación que tiene muchas ventajas frente a los polinomios tradicionales y es el modelo preferido para aplicaciones de gran exactitud). En las ecuaciones siguientes, la letra T mayúscula se refiere a las temperaturas de ITS-90 expresadas en unidades Kelvin.

Ecuación 1. Relación de resistencia de la serie ITS-90:

$$W(T_{90}) = \frac{R(T_{90})}{R_{TPW}}$$

Donde: W(T90) = relación de resistencia a la temperatura T
 R(T90) = resistencia medida a la temperatura T
 RTPW = resistencia medida en el punto triple del agua

Ecuación 2. Desviación de la función de referencia de ITS-90:

$$\Delta W(T_{90}) = W(T_{90}) - W_r(T_{90})$$

Donde: $\Delta W(T_{90})$ = desviación de la W calculada a partir de la función de referencia a la temperatura T
 W(T₉₀) = relación de resistencia calculada a la temperatura T [de la ecuación (1)]
 W_r(T₉₀) = valor de la función de referencia a la temperatura T

Ecuación 3. Función de referencia para el rango de 13,8033 K a 273,16 K (-259,3467 °C a 0,01 °C):

$$\ln(W_r(T_{90})) = A_0 + \sum_{i=1}^{12} A_i \left(\frac{\ln\left(\frac{T_{90}}{273.16}\right) + 1.5}{1.5} \right)^i$$

Donde: W_r(T₉₀) = valor de la función de referencia a la temperatura T
 A_i = coeficientes de la función de referencia de la definición

Ecuación 4. Función de desviación para el subrango de 83,8058 K a 273,16 K (-189,3442 °C a 0,01 °C):

$$\Delta W_4(T_{90}) = a_4 \cdot (W(T_{90}) - 1) + b_4 \cdot (W(T_{90}) - 1) \cdot \ln(W(T_{90}))$$

Donde: $\Delta W(T_{90})$ = valor de desviación calculada a la temperatura T [de la ecuación (2)]
 W(T₉₀) = relación de resistencia calculada a la temperatura T [de la ecuación (1)]
 a₄, b₄ = coeficientes de calibración resultantes

Ecuación 5. Función de referencia para el rango de 273,15 K a 1234,93 K (0,00 °C a 961,78 °C):

$$W_r(T_{90}) = C_0 + \sum_{i=1}^9 C_i \left(\frac{\frac{T_{90}}{K} - 754.15}{481} \right)^i$$

Donde: W_r(T₉₀) = valor de la función de referencia a la temperatura T
 C_i = coeficientes de la función de referencia de la definición

Ecuación 6. Función de desviación para el subrango de 273,15 K a 692,677 K (0,00 °C a 419,527 °C):

$$\Delta W_8(T_{90}) = a_8 \cdot (W(T_{90}) - 1) + b_8 \cdot (W(T_{90}) - 1)^2$$

Donde: $\Delta W(T_{90})$ = valor de la desviación calculada a la temperatura T [de la ecuación (2)]
 W(T₉₀) = relación de la resistencia calculada a la temperatura T [de la ecuación (1)]
 a₈, b₈ = coeficientes de calibración resultantes

The designations 4 and 8 in the deviation functions, equations (4) and (6) were inserted by NIST for identification of specific subranges. The values for the coefficients A_i and C_i in the reference functions, equations (3) and (5) are given in Table 3.

Tabla 3. Coeficientes de la función de referencia de ITS-90

Coeficiente	Valor
A ₀	-2.135 347 29
A ₁	3.183 247 20
A ₂	-1.801 435 97
A ₃	0.717 272 04
A ₄	0.503 440 27
A ₅	-0.618 993 95
A ₆	-0.053 323 22
A ₇	0.280 213 62
A ₈	0.107 152 24
A ₉	-0.293 028 65
A ₁₀	0.044 598 72
A ₁₁	0.118 686 32
A ₁₂	-0.052 481 34
C ₀	2.781 572 54
C ₁	1.646 509 16
C ₂	-0.137 143 90
C ₃	-0.006 497 67
C ₄	-0.002 344 44
C ₅	0.005 118 68
C ₆	0.001 879 82
C ₇	-0.002 044 72
C ₈	-0.000 461 22
C ₉	0.000 457 24

Callendar-Van Dusen: La ecuación Callendar-Van Dusen (CVD) tiene una larga historia. Fue la ecuación principal para interpolación de SPRT y PRT durante muchos años. Formó la base para las escalas de temperatura de 1927, 1948 y 1968. Esta ecuación es mucho más simple que las ecuaciones ITS-90, pero tiene serias limitaciones en cuanto a la precisión del ajuste. Por este motivo, no es apropiada para aplicaciones de gran exactitud, aunque es perfectamente apta para aplicaciones de exactitud modesta. En parte debido a su historia y su sencillez, pero principalmente a causa de su continua idoneidad, sigue siendo hoy en día el modelo preferido para los termómetros industriales de resistencia de platino. En las ecuaciones siguientes, la letra t minúscula se refiere a las temperaturas de ITS-90 expresadas en unidades Celsius.

Ecuación 7. Relación de resistencia según Callendar-Van Dusen

$$W(t) = \frac{R(t)}{R_0}$$

Donde: W(t) = relación de resistencia a la temperatura t
 R(t) = resistencia medida a la temperatura t
 R₀ = resistencia medida a 0 °C

Y...

Ecuación 8. Ecuación de Callendar-Van Dusen

$$W(t) = 1 + At + Bt^2 + Ct^3 \cdot (t - 100)$$

Donde: W(t) = relación de resistencia a la temperatura t (referencia 0 °C)
 A,B,C = coeficientes de calibración (C es = 0 para temperaturas superiores a 0 °C)

NOTA: Todas las temperaturas se expresan en °C y la relación de resistencia (W) se referencia a 0 °C en lugar de hacerlo al punto triple del agua (0,010 °C), como sucede con ITS-90.

Polinomios: Los polinomios se suelen utilizar para modelar fenómenos físicos de todos los campos de la ciencia. Tienen un uso limitado con los PRT debido a que requieren un orden elevado para conseguir un ajuste apropiado. (Recuerde que las funciones de referencia para el ITS-90 son polinomios de orden 9 y 12 para los rangos por encima de 0 °C y por debajo de 0 °C.) Asimismo, los modelos anteriores utilizan la relación de resistencia como la variable para ajustar. La mayoría de los polinomios en uso admiten directamente la resistencia. Dado que la resistencia no es tan estable como la relación de resistencia, estos modelos tienen serias limitaciones. No obstante, los polinomios pueden ser muy útiles en rangos limitados y en aplicaciones que tengan requisitos de exactitud muy modestos.

Ecuación 9. Típica ecuación polinomial RTD

$$t = a + bR + cR^2 + dR^3 + eR^4$$

Donde: t = temperatura
 R = resistencia
 a,b,c,d,e = coeficientes de calibración

Método de pruebas de tolerancia

Las calibraciones PRT que incluyen pruebas de tolerancia se reservan para aplicaciones de poca exactitud. Con este tipo de calibración, se compara la resistencia de la UUT con valores definidos a temperaturas específicas. Los valores se definen mediante uno de los modelos comunes, como la curva ASTM 1137 o IEC 60751. Las PRT calibradas de esta manera se suelen utilizar en aplicaciones de estilo industrial donde el lector no puede aceptar coeficientes únicos, sino que está preprogramado con una curva PRT común. La sonda debe comprobarse para verificar que sigue la curva de interés. Existen clases de exactitud definidas para que las sondas se ajusten a ellas.

Las dos clases de exactitud más comunes son la clase A y la clase B:

	IEC 60751	ASTM 1137
Clase A	± [0.15 + (0.002 · t)] °C	± [0.13 + (0.0017 · t)] °C
Clase B	± [0.30 + (0.005 · t)] °C	± [0.25 + (0.0042 · t)] °C

Se incluyen errores que surgen de desviaciones en R₀ y de errores en la pendiente. Veremos muchas sondas clasificadas a una fracción de la Clase A. Por ejemplo, 0,1 ASTM Clase A. La exactitud fraccional se logra únicamente en sensores, pero es muy difícil de lograr en sondas. Los cálculos son sencillos. Vea lo siguiente:

Ejemplo 4: Calcule la exactitud de una sonda 0,1 ASTM Clase A a 100 °C

1. = (0.13 + (0.0017 · t)) · 0.1
2. = (0.13 + (0.0017 · 100)) · 0.1
3. = (0.13 + 0.17) · 0.1 = 0.03

Se entiende que los PRT que cumplen una especificación estándar como ASTM 1137 o IEC 60751 quedan dentro de tolerancias de valores de resistencia definidas para cualquier temperatura dada. Los valores de resistencia se definen mediante una forma de la ecuación Callendar-Van Dusen (CVD) y valores especificados para coeficientes A, B y C (consulte la tabla 4). Estos valores pueden determinarse utilizando una tabla publicada o pueden calcularse resolviendo las ecuaciones.

Las medidas para las pruebas de tolerancia se realizan del mismo modo que las medidas para caracterización. La temperatura de ITS-90 se determina mediante el termómetro de referencia. Seguidamente, la resistencia de la UUT se compara con los valores de resistencia definidos, y se determina si pasan o suspenden la prueba con las tolerancias especificadas (es decir, Clase A o Clase B).

Tabla 4. Ecuaciones para ASTM 1137 y IEC 60751

Rango	Ecuación de Callendar-Van Dusen
$-200\text{ °C} \leq t < 0\text{ °C}$	$R_t = R_0[1 + At + Bt^2 + C(t - 100)t^3]$
$0\text{ °C} \leq t \leq 650\text{ °C}$	$R_t = R_0[1 + At + Bt^2]$
Valores de coeficientes ASTM 1137 y IEC 60751	
A = 3.9083 X 10 ⁻³	
B = -5.775 X 10 ⁻⁷	
C = -4.183 X 10 ⁻¹²	

Ejemplo 5: Calcule la tolerancia de una sonda 0,1 ASTM Clase A a 100 °C

Mida la temperatura de la sonda de referencia	100.00 °C
Mida la temperatura indicadade la UUT utilizando la ecuación ASTM 1137 y	100.05 °C (Given)
Calcule el error	0.05 °C
Calcule la tolerancia a 100.00 °C	0.03 °C (consulte el ejemplo 4)
Determine el estado de tolerancia	Suspende (0.05 °C > 0.03 °C)

Para asegurarse de la tolerancia de un instrumento calibrado, es necesario tener incertidumbres de calibración que sean significativamente mejores que la tolerancia del instrumento que se está calibrando. Suele ser necesaria una relación de 4:1 (cuatro veces mejor que la tolerancia del instrumento que se desea calibrar). Cuando esto no es así, puede existir un riesgo inaceptablemente alto de que se acepten por error instrumentos que quedan fuera de tolerancia, o que se rechacen por error instrumentos que sí quedan dentro de tolerancia. A medida que la magnitud del error detectado se acerca a la tolerancia del instrumento calibrado, aumenta el riesgo de asignar una tolerancia incorrecta. En estas circunstancias, pueden resultar útiles las bandas de protección. Por ejemplo, si una banda de protección es del 80 % de la tolerancia, los instrumentos que queden dentro del 80 % de su tolerancia pasarán la prueba, los instrumentos

que queden fuera de la tolerancia suspenderán y los instrumentos que se encuentran entre ambos valores serán indeterminados. Cuanto mejores sean las incertidumbres de la calibración, tanto más ajustada podrá ser la banda de protección.

Conclusión

Los procedimientos de calibración de termómetros de resistencia de platino son similares, independientemente de que el método seleccionado sea caracterización o pruebas de tolerancia. Para conseguir la mejor exactitud con equipos modernos, elija la caracterización. Para equipos que no permitan caracterización, las pruebas de tolerancia pueden ser su única opción, y ésta es una situación común en la industria actual. Al realizar pruebas de tolerancia, es importante utilizar equipos y procedimientos con exactitud suficiente para determinar la tolerancia con confianza.

Fluke Calibration.*Precision, performance, confidence.™*

Electrical
RF
▶ Temperature
Pressure
Flow
Software

Fluke Calibration

PO Box 9090, Everett, WA 98206 U.S.A.

Fluke Europe B.V.PO Box 1186, 5602 BD
Eindhoven, The Netherlands**For more information call:**

In the U.S.A. (877) 355-3225 or

Fax (425) 446-5116

In Europe/M-East/Africa +31 (0) 40 2675 200 or

Fax +31 (0) 40 2675 222

In Canada (800)-36-FLUKE or

Fax (905) 890-6866

From other countries +1 (425) 446-5500 or

Fax +1 (425) 446-5116

Web access: <http://www.flukecal.com>

©2009, 2012 Fluke Calibration.

Specifications subject to change without notice.

Printed in U.S.A. 1/2013 3788801B_EN

Pub_ID: 11627-spa

**Modification of this document is not permitted
without written permission from Fluke Calibration.**