

Temperaturmessung und -kalibrierung: Was jeder Gerätetechniker wissen muss

Anwendungsbericht

Einführung

Temperatur ist neben Zeit der am häufigsten gemessene physikalische Parameter. Aber noch nie gab es so viele Messmöglichkeiten wie heute. Bei so vielen Wahlmöglichkeiten sind Fragen selbstverständlich. Wie messe ich Temperatur? Wie genau ist meine Messung? Welche Temperaturbereich ist erforderlich? Welcher Gerätetyp misst Temperatur am besten? Müssen meine Temperaturmessgeräte und -sensoren kalibriert werden?

Wenn es um Temperaturmessungen geht, werden diese Fragen recht häufig gestellt. Für Temperaturmessungen können verschiedene Temperatursensoren verwendet werden: Flüssigkeitsthermometer, Thermoelemente (TE), Thermistoren, Widerstandstempersensoren (RTDs), Platin-Widerstandsthermometer (PRTs) und Normal-Platin-Widerstandsthermometer (SPRTs). Im Blickpunkt dieses Anwendungsberichts stehen elektronische Temperaturmessungen. Er soll helfen, Antworten auf einige der häufigsten Fragen zu geben. Weitere Informationen zu diesen Themen finden Sie unter www.fluke.com.

Wie messe ich Temperatur?

Nach dem Einführen eines Temperatursensors in den zu messenden Bereich dauert es eine Weile, bevor sich der Ablesewert der Temperatur stabilisiert. Damit das Thermometer auch die richtige Temperatur anzeigt, muss der Fühler tief genug eingeführt werden. Die Eintauchtiefe ist bei einigen Temperaturfühlern größer als bei anderen. Bei den meisten

Temperaturfühlern sind es 10 bis 15 cm, je nach Durchmesser des Fühlers, wenn sie in eine Flüssigkeit oder ein eng anliegendes Schutzrohr eingeführt werden. Die besten Ergebnisse hinsichtlich Genauigkeit und Stabilisierungszeit werden erzielt, wenn der Fühler in eine gerührte Flüssigkeit eingeführt werden kann. Lufteinschlüsse zwischen Fühlern und festen Oberflächen verursachen längere Stabilisierungszeiten und erfordern ein tieferes Eintauchen als bei einer Flüssigkeit nötig wäre. Zum Messen von Temperaturen an Oberflächen und in Situationen, in denen der Fühler extremen Temperaturen ausgesetzt ist, sind spezielle Thermometer notwendig.

Geräte, die Temperaturen messen und anzeigen, müssen häufig geprüft oder im Vergleich mit einem Referenzthermometer kalibriert werden. Die Genauigkeit verbessert sich, wenn der Abstand zwischen den zwei Thermometern gering gehalten wird. Am besten werden die Mitten der Messfühler des Referenzthermometers und des zu prüfenden Geräts aufeinander ausgerichtet. Beachten Sie dabei, dass die Position der Sensormitte von Typ und Modell des Sensors abhängt (z. B. PRT, Thermoelement, bimetallic).

Ein übliches Kalibrierverfahren für Temperatursensoren besteht darin, sie aus ihrer Einbauposition zu entfernen und in einem Blockkalibrator oder einem Mikrobad zu platzieren. Diese Kalibratoren stellen für einen Temperaturbereich eine stabile Temperaturumgebung für den Vergleich des zu prüfenden Thermometers mit der Kalibratoranzeige oder einem Referenzthermometer bereit, um eine höhere Genauigkeit zu



erreichen. Alternativ dazu können Temperatursensoren kalibriert oder geprüft werden, ohne Sie aus ihrer Einbauposition zu entfernen. Im Allgemeinen wird dazu ein Referenzthermometer in ein Schutzrohr, eine Tauchhülse oder eine Thermometertasche neben dem zu prüfenden Thermometer eingeführt. In anderen Fällen muss der Messfühler des Referenzthermometers in einem Blockkalibrator, einem Ofen oder einer Klimakammer platziert werden, die eine rückführbare Kalibrierung ermöglichen.

In diesen Fällen müssen Daten oft über einen Zeitraum von einigen Stunden aufgezeichnet werden, um das Verhalten zu überprüfen. Statistikwerte wie Durchschnitts-, Höchst- und Tiefstwert oder Abweichung werden manchmal aufgezeichnet.

Das Prüfen der Energieeffizienz von Dampfsystemen, Kühltürmen, Wärmetauschern und Kühlsystemen, Turbinen sowie Verbrennungsmotoren und Motoren mit externer Verbrennung erfordert die Messung von Unterschieden zwischen Eingangs- und Ausgangstemperaturen. Manchmal müssen diese Messungen von außerhalb des Rohrs mithilfe von Thermoelementen, Dünnschicht-Sensoren oder Infrarot-Temperaturmessungen vorgenommen werden. Die höchste Genauigkeit wird jedoch erzielt, wenn eine Tauchhülse sowohl im Eingangs- als auch im Ausgangsrohr installiert wird, so dass ein Fühler eingeführt und tief genug eingetaucht werden kann. Weil Rohrdurchmesser bisweilen einen einschränkenden Faktor für den Eintauchvorgang darstellen, ist die beste Position für eine Tauchhülse an einem Rohrknie, sodass der Fühler parallel zum Flüssigkeitsdurchfluss mit der erforderlichen Eintauchtiefe eingeführt werden kann.

Welche Genauigkeit wird benötigt?

Eine Entscheidung über die Genauigkeit sollte mit Bedacht gefällt werden. Ungenauigkeit führt zu Fehlern, und Fehler kosten Geld. Fehler können zu Ausfallzeiten, überhöhten Energiekosten, hohen Produktdefektraten, Sicherheits-

TUR	Akzeptiert	Falsche Akzeptanz	Abgelehnt	Falsche Ablehnung
1:1	843	17	157	128
2:1	925	12	75	41
3:1	941	9	59	22
4:1	947	8	53	15

Tabelle 1. Diese Tabelle zeigt das Risiko einer falschen Akzeptanz und einer falschen Ablehnung für 1000 Messgeräte, von denen 95 % in der Toleranz liegen, in Abhängigkeit vom Messunsicherheitsverhältnis (TUR). Es wird eine statistische Normalverteilung ohne Schutzbereich angenommen.

risiken und Bedrohungen der öffentlichen Gesundheit führen.

Thermometer werden von Entwicklungsingenieuren speziell für Temperaturüberwachung oder -regelung ausgelegt. Die entsprechenden technischen Daten sollten auch die Genauigkeit der Thermometer enthalten. Ingenieure aus den Bereichen Entwicklung und Qualitätsmanagement oder Metrologen sollten auch die Kalibrieranforderungen angeben. Für Instandhaltung- und Prozesstechniker ist es jedoch nicht ungewöhnlich, wenn sie einen Kalibrierauftrag mit nur wenig oder gar keinen Informationen über die Kalibrieranforderungen erhalten.

Eine verbreitete Kalibrierstrategie besteht darin, Fehler zu reduzieren, indem man Kalibriernormale mit einer deutlich geringeren Unsicherheit als die Ungenauigkeit der zu prüfenden Thermometers verwendet. Dieser Prozentsatz wird im Allgemeinen als - Messunsicherheitsverhältnis (TUR -Test Uncertainty Ratio) bezeichnet. MIL-Standards geben für militärische Bereiche ein

TUR von 4:1 vor, damit darf die Unsicherheit der Kalibriernormale nur 25 % der Ungenauigkeit der Thermometer betragen. In industriellen Anwendungen wird ein TUR von 3:1 oder höher angewendet. Ein TUR von 2:1 bedeutet zum Vergleich, dass die Unsicherheit 50 % der Thermometergenauigkeit beträgt, und wenn das Referenzthermometer dieselbe Genauigkeit wie das zu prüfende Thermometer aufweist, beträgt das TUR 1:1. Das letztere Messunsicherheitsverhältnis wird niemals für die Kalibrierung empfohlen. Es würde unzuverlässige Ergebnisse erzeugen.

Mit einem genaueren Kalibriernormal können Sie mit höherer Sicherheit die Messgeräte ermitteln, die Toleranzwerte überschritten haben. Tabelle 1 stellt die erwartete Häufigkeit von Fehlern bei verschiedenen TURs dar. Sie basiert auf einem Szenario, bei dem 950 von 1000 Geräten sich tatsächlich im Toleranzbereich befinden. Wenn zum Beispiel alle 1000 Geräte mit einem TUR von 2:1 kalibriert sind, gehen wir davon aus, dass 926 toleranzhaltig

	Temperaturbereich	Genauigkeit	Kosten
Edelmetall-Thermoelemente (Sonderfehlergrenzen)	R, S: -50 °C bis 1760 °C	> ± 0,6 °C	Mittel
Unedelmetall-Thermoelemente (Sonderfehlergrenzen)	B: 0 °C bis 1820 °C	± 0,25 %	Gering
	E: -270 °C bis 1000 °C	> ± 1 °C	Gering
	J: -210 °C bis 1200 °C	> ± 1,1 °C	Gering
	K: -270 °C bis 1370 °C	> ± 1,1 °C	Gering
	N: -270 °C bis 1300 °C	> ± 1,1 °C	Gering
PRTs und SPRTs	T: -270 °C bis 400 °C	> ± 0,5 °C	Gering
	Industriell: -80 °C bis 480 °C Referenzsensoren: -200 °C bis 660 °C Hochtemperatur: 0 °C bis 1000 °C	± 0,05 - 0,1 °C ± 0,001 - 0,02 °C ± 0,01 - 0,02 °C	Gering - Mittel Mittel - Hoch Mittel - Hoch
Präzisionsthermistoren	0 °C bis 100 °C	> ± 0,002 °C	Mittel

Tabelle 2. Kompromisse bei Temperatursensoren in Abhängigkeit von Temperaturbereich, Genauigkeit und Kosten. Die genauesten Sensoren sind die teuersten. Oft werden bei der Genauigkeit Abstriche gemacht zugunsten eines größeren Temperaturbereichs.

sind (akzeptiert) und 12 davon die Toleranz überschreiten (falsche Akzeptanz). Von den 74 Geräten, deren Ablehnung erwartet wird, wird von 41 angenommen, dass sie tatsächlich toleranzhaltig sind (falsche Ablehnung). Die Kosten für jedes der fälschlicherweise abgelehnten Instrumente könnte zwischen 50 € für eine Kalibrierwerkstatt bis zu 10.000 € in der Chemie- und Anlagenindustrie beim Stillstand einer Anlage betragen.

Bauarten von Temperatursensoren

Noch nie gab es eine so große Auswahl an Temperatursensoren (Temperaturfühler) für Messungen wie heute. Die zahlreichen Wahlmöglichkeiten bedeuten aber auch einen größeren Zeitaufwand, und die Auswahl wird ohne Hilfe schwieriger. Die wichtigsten Kriterien sind Temperaturbereich, Genauigkeit und Kosten. Auf der vorherigen Seite stellt Tabelle 2 für mehrere Thermometertypen die Kompromisse zwischen diesen Kriterien dar.

Thermoelemente (TE)

Thermoelemente sind Temperatursensoren, die Temperaturmessungen durch Erzeugen eines kleinen Spannungssignals vornehmen, das proportional zum Temperaturunterschied zwischen den Kontaktstellen zweier unterschiedlicher Metalle ist. Eine Kontaktstelle (die Messstelle) ist typischerweise in einem Sensorfühler am Messpunkt eingekapselt; die andere Kontaktstelle (die Vergleichsstelle) ist typischerweise im Messgerät integriert. Das Messinstrument misst zwei Werte:

das Spannungssignal und die Temperatur der Vergleichsstelle. Aus diesen beiden Werten berechnet das Instrument die Temperatur am Messfühlerende. Wichtig ist, zu beachten, dass die vom Sensor erzeugte Spannung nicht auf der absoluten Temperatur der Messstelle basiert, sondern auf einem Temperaturunterschied zwischen der Mess- und der Vergleichsstelle.

Thermoelementtypen unterscheiden sich durch die in jedem Zweig des Thermoelements verwendeten Metalle. Sämtliche Edelmetall-Thermoelemente enthalten in einem Zweig Platin und umfassen den Typ S, Typ R, Au/Pt und Pt/Pd. Die Unedelmetall-Thermoelemente Typ B, Typ E, Typ J, Typ K, Typ N und Typ T sind weit verbreitet und werden in zwei Genauigkeitsklassen unterteilt: Standardfehlergrenzen und Sonderfehlergrenzen. Am genauesten sind die Thermoelemente mit Sonderfehlergrenzen. Wertetabellen für Thermoelemente stehen im Internet beim NIST (National Institute of Standards and Technology), im NIST Monograph 175 und bei einigen Herstellern von Temperatursensoren zur Verfügung. Unter www.fluke.com steht auch ein Kalkulator für Thermospannung und Empfindlichkeit zur Verfügung.

Der Kompensation der Vergleichsstelle leistet einen der wichtigsten Beiträge zur Genauigkeit einer Thermoelementmessung. Thermoelement-Tabellen wie im NIST Monograph 175 basieren auf einer Vergleichsstellentemperatur von 0 °C. Obwohl externe Vergleichsstellen verwendet werden können, um diesen Wert mithilfe eines Eisbads zu erreichen, sind

die Thermoelementleitungen für gewöhnlich direkt und bei Raumtemperatur mit den Verbindungsklemmen des Temperaturmessgeräts verbunden. Eine automatische Vergleichsstellenkompensation ist für die Kompensation der Abweichung von 0 °C erforderlich. Für gewöhnlich wird ein Thermistor zum Messen der Temperatur der Kontaktstelle verwendet. Das Messgerät misst den Thermistorwiderstand und berechnet einen Korrekturwert für die Temperatur des Thermoelements. In Abbildung 2 treffen die Thermoelementleitungen auf die Anschlussklemmen des Messinstruments, die aus Kupfer sind, und bilden die Vergleichsstelle (J). Die Temperatur im Bereich um die Verbindungsklemmen (TJ) wird für gewöhnlich durch einen Thermistor gemessen. Eine automatische Vergleichsstellenkompensation erfolgt durch Messen der Differenz zu 0 °C an den Verbindungsklemmen (TJ) und durch digitale Kompensation. Die Genauigkeit dieser Messung ist von entscheidender Bedeutung für die Genauigkeit der gesamten Temperaturmessung.

Widerstandsbasierte Temperaturmessung

Ein RTD-Element ist ein Temperaturfühlerelement, das Temperatur zu seinem eigenen Widerstand in Beziehung setzt. Es gibt mehrere Arten von RTD-Elementen. Zu RTD-Fühlerelementen zählen Spulen aus Platindraht (PRT), Nickeldraht, Kupferdraht, Dünnschicht-Elemente und vieles mehr. Ein weiterer widerstandsbasierter Sensor ist der Thermistor, der aus Halbleitermaterial besteht. Abbildung 3 stellt eine

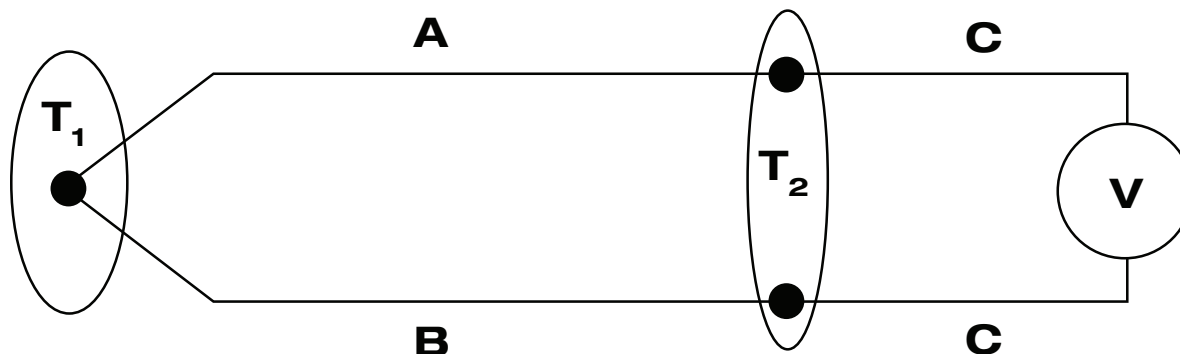


Abbildung 1. Modell eines Thermoelement-Schaltkreises, in dem A und B Thermoelementleitungen aus unterschiedlichem Material sind. T1 stellt die Temperatur an der Messstelle und T2 die Temperatur an der Vergleichsstelle dar. Die an V gemessene Spannung wird nicht durch die Temperatur T1 am Messpunkt erzeugt; vielmehr erzeugt der Temperaturunterschied zwischen T1 und T2 die gemessene Spannung.

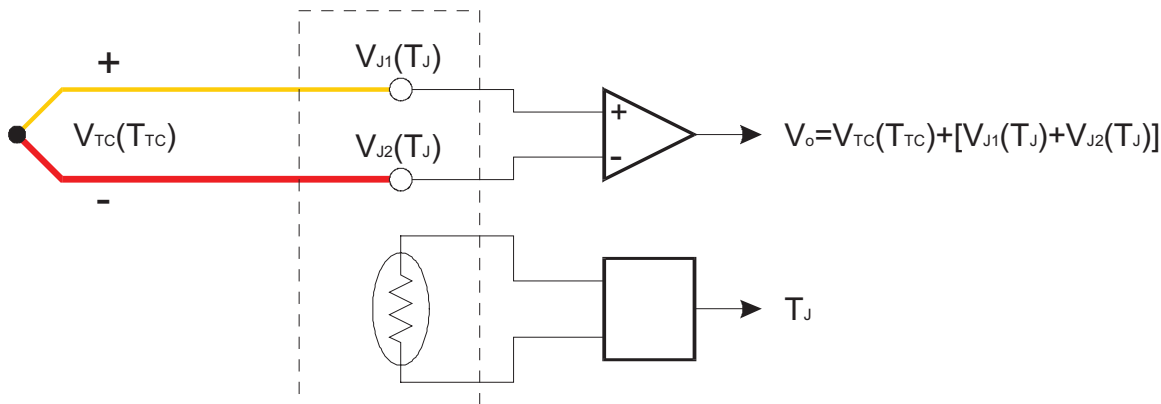


Abbildung 2. Die Vergleichsstellenkompensation leistet einen der wichtigsten Beiträge zur Genauigkeit einer Thermoelement-Messung. Achtung: Es kann sein, dass einige Hersteller nicht auf diesen wichtigen Teil der Genauigkeit hinweisen.

einfache Zweileiter-Messschaltung dar. Das der Widerstand des Fühlers ist mit R_T bezeichnet. Die Widerstände der Zuleitungen sind mit R_{L1} und R_{L2} bezeichnet. Ihre Werte hängen von der Länge der Leitungen ab.

Wenn ein Messstrom durch den Sensor fließt, wird die Umgebung aufgrund der Verlustleistung etwas wärmer. Je höher der Widerstand oder der Strom ist, um so größer ist die Verlustleistung ($P = I^2R$). Die Selbsterwärmung ist in Luft größer, weil die Wärme nicht so effizient wie bei einer gerührten Flüssigkeit abfließt. Fehler durch Selbsterwärmung können minimiert werden, wenn derselbe Messstrom wie der während der Kalibrierung verwendet wird. Die Verwendung des richtigen Strompegels ist bei Thermistoren besonders wichtig, weil sie höhere Widerstände aufweisen können, die zu einer höheren Selbsterwärmung führen.

Die Stromumkehr ist eine sehr effektive Technik zur Widerstandsmessung, um Fehler durch Thermospannungen auszuschließen. Thermospannungen sind unerwünschte Spannungen in einer Widerstandsmessschaltung, die durch dasselbe Prinzip verursacht werden, das eine Spannung in Thermoelementen erzeugt. Die Messung erfolgt, während der Strom in eine Richtung fließt, und anschließend nochmals, wenn der Strom in die andere Richtung fließt. Thermospannungen werden mittels Durchschnittsberechnung der Ergebnisse beider Messungen entfernt. Diese von vielen modernen Instrumenten verwendete Technik verbessert

die Messungsstabilität und reduziert signifikante Fehler, die bei anderen Instrument verbreitet auftreten.

Platin-Widerstandsthermometer

Ein Platin-Widerstandsthermometer (PRT) enthält Spulen aus hochreinem Platindraht. Der Widerstand



eines R_T -Elements ändert sich mit der Temperatur mehr als jeder andere Temperatursensor. Ein Normal-Platinwiderstandsthermometer (SPRT) ist der genaueste verfügbare Temperatursensor und wird bei nationalen Metrologie-Instituten (NMI) und in der Industrie zur Rückführbarkeit zur Internationalen Temperaturskala von 1990 (ITS-90) verwendet. Den vollständigen Text der ITS-90 finden Sie unter www.bipm.org.

Die Temperaturmessung mit einem PRT-Element erfordert die Korrelierung des Widerstands des Fühlerelements mit der Temperatur mit den korrekten Gleichungen und den richtigen Koeffizienten. Glücklicherweise werden diese Gleichungen in den meisten Temperaturmessgeräten unterstützt, sodass die Berechnungen automatisch erfolgen. Zu Beispielen zählen die ITS-90-Gleichungen, Gleichungen nach Callendar Van Dusen (CVD) und Polynomgleichungen. Die besten Ergebnisse für PRTs lassen sich normalerweise mit

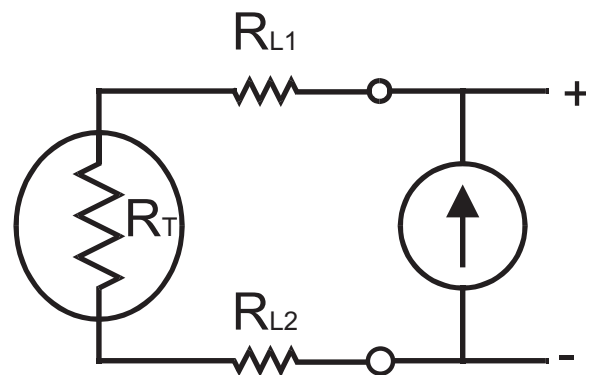


Abbildung 3. Strom wird durch einen Messfühler geleitet, um eine von einem Messgerät gemessene Spannung zu erzeugen. Der Zuleitungswiderstand bei Zweileitermessungen verursacht potenziell große Temperaturmessfehler. Zu anderen Widerstandsmessstypen gehören Dreileiter- und Vierleiter-Widerstandsmessungen. Für Temperaturanwendungen werden Vierleitermessungen bevorzugt, weil sie den Zuleitungswiderstand aus der Messung eliminieren.

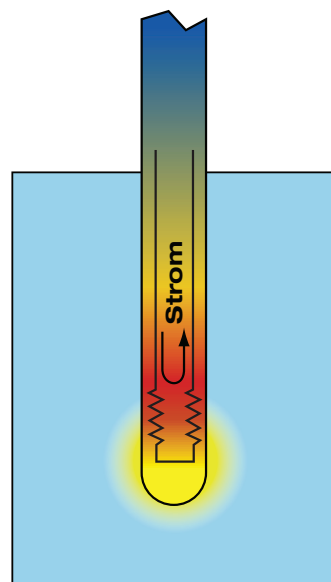


Abbildung 4. Zur Widerstandsmessung ist Strom erforderlich. Durch einen Widerstand fließender Strom erzeugt eine Verlustleistung und damit Wärme, wodurch Temperaturfehler verursacht werden.

den ITS-90-Gleichungen erzielen. CVD-Gleichungen können von älteren Temperaturmessgeräten und nicht kalibrierten PRT-Elementen verwendet werden.

Die für diese Gleichungen verwendeten Koeffizienten werden mittels Kalibrierung angepasst und sind in individuellen Kalibrierprotokollen zusammen mit einer Tabelle zu finden, die die Beziehung von Widerstand und Temperatur beschreibt. Einige kostengünstige PRT-Elemente, die für Messungen in der Industrie verwendet werden, sind sogar ohne Kalibrierung zu verwenden. Sie sind sofort einsatzbereit und sollten Normen wie IEC 60751 oder ASTM 1137 entsprechen. Diese Normen geben Werte für die CVD-Koeffizienten und Toleranzen an, die temperaturabhängig sind. Die Genauigkeit dieser Fühler kann durch Kalibrierung jedoch beträchtlich verbessert werden.

Thermistoren

Ein Thermistor-Element besteht aus Halbleitermaterial und weist einen elektrischen Widerstand auf, der sich nichtlinear mit der Temperatur ändert. Thermistoren werden wegen ihrer Empfindlichkeit, kleinen Größe, Robustheit und geringen Kosten weitverbreitet eingesetzt. Die Thermistor-Genauigkeit hängt in hohem Maße von Design und Konstruktion ab. Kostengünstige Thermistoren werden im Allgemeinen für elektronische Anwendungszwecke verwendet. Präzisionsthermistoren sind hingegen Kalibriernormale, die der Genauigkeit von SPRTs nicht nachstehen.

Die Beziehung zwischen Widerstand und Temperatur in Thermistoren wird von einigen verschiedenen Polynomgleichungen beschrieben. Eine Form der Gleichungen wird verwendet, um den Widerstand als Eingabe für die Berechnung der Temperatur T(R) zu benutzen, und eine andere Form der Gleichung benutzt die Temperatur als Eingabe für die Berechnung des Widerstands R(T). Die Standardversion dieser Gleichungen verwendet vier Koeffizienten, für die Version von Steinart-Hart sind nur drei erforderlich.

Art des Messgeräts	Anforderungen
Thermoelement-Messgerät	Gute Genauigkeit von -10 mV bis 100 mV Niedriger Rauschpegel Sehr geringe Thermospannung Gute Vergleichsstellenkompensation
PRT-Messgerät	Ausgezeichnete Genauigkeit von 0 Ω bis 400 Ω Stromumkehr Vierleiter-Widerstandsmessung Messstrom 1 mA (oder geringer)
Thermistor-Messgerät	Annehmbare Genauigkeit von 150 Ω und 500 kΩ Bessere Genauigkeit erforderlich unter 1000 Ω Messstrom 2 µA bis 10 µA

Tabelle 3. Wichtige Punkte bei elektronischen Temperaturmessgeräten



Temperaturmessgeräte - Genauigkeit, Reproduzierbarkeit und Auflösung

Zwei wichtige Komponenten der Genauigkeit sind die Reproduzierbarkeit und Auflösung. Sie müssen zusammen mit anderen Faktoren berücksichtigt werden, die sich auf die Genauigkeit auswirken. Die Reproduzierbarkeit bezieht sich auf die Konsistenz der Werte von wiederholten Messungen. Eine regelmäßige Kalibrierung ist für die Reproduzierbarkeit des Instruments hilfreich. Ein weiteres wichtiges Verfahren zum Überprüfen der Reproduzierbarkeit bei Thermometern ist die periodische Messung in einem Eispunkt oder Tripelpunkt einer Wasserzelle und die Protokollierung der Ergebnisse.

Die Auflösung bei einem digitalen Thermometer kann oft vom Benutzer gewählt werden. Ein digitales Thermometer sollte mit einer ausreichenden Auflösung gewählt werden, um die gewünschte Genauigkeit zu erzielen. Die Auflösung ist jedoch nicht gleichbedeutend mit Genauigkeit,

sie kann aber die Genauigkeit begrenzen, wenn sie zu gering ist. In einem Flüssigkeits- oder Zeigerthermometer kann die Auflösung neben der Kalibrierung der wichtigste Faktor in Bezug auf die Genauigkeit sein.

Die technischen Daten für Genauigkeit können auf mehrere Arten strukturiert sein. Die Spezifikationen sind üblicherweise in Bereiche unterteilt und können in Basiseinheiten für Temperatur, Widerstand oder Spannung angegeben werden. Einfache Spezifikationen sind entweder variable oder feste Werte, komplexe Spezifikationen enthalten eine Kombination aus beidem. Wenn Spezifikationen des variablen Typs verwendet werden, wird der zulässige Fehler mit zunehmender Höhe der Messwerte größer. Für ein numerisches Ergebnis sind Berechnungen erforderlich. Zu Beispielen zählen Angaben in % vom Messwert oder ppm (Part per Million). Spezifikationen mit festen Werten bleiben hingegen über einen Bereich konstant. Zu Beispielen zählen Skalen- oder Bereichs-Prozentwerte und numerische Konstanten.

Sie können Spezifikationen aus Widerstands- oder Spannungswerten in Temperaturwerte umrechnen. Die Konvertierung hängt von der Empfindlichkeit des Temperatursensors ab. Sie ändern zum Beispiel die Temperatur um 1 °C. Dies führt zu einer Widerstandsänderung von 0,4 Ω für ein 100-Ω-PRT (Pt100) und zu einer Änderung von 0,1 Ω für ein 25-Ω-SPRT, kann aber eine Änderung von 1000 Ω in einem Thermistor verursachen.

Das heißt, eine Änderung um 1 °C kann eine sehr große oder sehr kleine Auswirkung auf den Widerstand haben. Demzufolge ist ein Messinstrument mit einer Genauigkeit von $\pm 1 \Omega$ äußerst genau für Sensoren, bei denen geringe Temperaturänderungen hohe Widerstandsänderungen erzeugen.

Für jedes der in Tabelle 2 aufgelisteten Thermometer ist ein digitales Messinstrument erforderlich. Die digitalen Messinstrumente müssen speziell für die Anforderungen von Temperaturmessungen entwickelt werden. In Tabelle 3 sind einige Anforderungen für gute elektronische Temperaturmessgeräte aufgelistet.

Die Vergleichsstellenkompensation leistet einen der wichtigsten Beiträge zur Genauigkeit einer Thermoelement-Messung. Thermoelement-Tabellen basieren auf einer Vergleichsstellentemperatur von 0 °C. Obwohl externe Vergleichsstellen verwendet werden können, um diesen Wert mithilfe eines Eisbads zu erreichen, sind die Thermoelementleitungen für gewöhnlich direkt und bei Raumtemperatur mit den Verbindungsklemmen des Temperaturmessgeräts verbunden. Eine automatische Vergleichsstellenkompensation ist für die Kompensation der Abweichung von 0 °C erforderlich. Für gewöhnlich wird ein Thermistor zum Messen der Temperatur der Kontaktstelle verwendet. Das Messgerät misst die Klemmentemperatur mittels des Thermistors und berechnet einen Korrekturwert für die Temperatur des Thermoelements.

Nationale Metrologie-Institute (NMI) und Kalibrierung

Das National Institute of Standards and Technology (NIST) ist eine Bundesbehörde der USA und ist als metrologisches Institut (NMI) für die nationalen Normale zuständig. Pendant hierzu gibt es in allen größeren Industrieländern, in Deutschland ist es die Physikalisch-Technische Bundesanstalt (PTB). Metrologie ist die Lehre von den Maßen und den Maßsystemen und umfasst grundlegende Forschung, Aktivitäten zum Sicherstellen einer angemessenen Funktionsweise

von in der Industrie verwendeten Messinstrumenten sowie Messungen, die wirtschaftliche Transparenz, öffentliche Gesundheit und Sicherheit gewährleisten. Die Rückführbarkeit auf NIST, PTB oder ein anderes NMI wird mittels Kalibrierung hergestellt. Für die Kalibrierung eines Instruments gibt es drei Hauptgründe:

1. sicherstellen, dass die Messwerte von einem Instrument mit anderen Messwerten konsistent sind
2. Ermitteln der Genauigkeit der Messwerte, die das Instrument bietet
3. Sicherstellen der Zuverlässigkeit des Instruments

Um sicherzustellen, dass die Temperaturmessungen weltweit konsistent sind, hat jedes Land die ITS-90, eine vom BIPM (Bureau International des Poids et Mesures) definierte Temperaturskala, angenommen. Die Genauigkeit von Instrumenten wird durch den Vergleich mit Messnormalen höherer Genauigkeit bestimmt. Diese Messungen sind Teil einer Reihe von Vergleichen, die von Messungen an Prozessgeräten in Anlagen über Laboratorien für sekundäre Kalibrierung bis hin zu nationalen und internationalen Normalen in den NMIs reichen.

Neben Rückführbarkeit stellen Kalibrierkunden manchmal zusätzliche Anforderungen an die Akkreditierung. Die Akkreditierung gewährleistet, dass ein geeignetes Qualitätsprogramm eingerichtet ist, und dass Schulung und Prozeduren den technischen Anforderungen für die angebotenen Kalibrierdienstleistungen entsprechen. Ein Logo auf den Kalibrierscheinen zeigt, dass das Kalibrierlabor von einer Organisation zertifiziert wurde, die zur Durchführung von Audits und Akkreditierungen autorisiert ist. In jedem großen Industrieland gibt es Organisationen, die zur Durchführung von Zertifizierungen akkreditiert sind. NVLAP (National Voluntary Laboratory Accreditation Program) ist ein Programm des NIST, das auf privatwirtschaftlicher Basis Audits zur Akkreditierung von Laboratorien gemäß ISO 17025 durchführt. EU-Mitgliedstaaten mussten 2010 nationale Akkreditierungsstellen benennen, in Deutschland z. B.



die Deutsche Akkreditierungsstelle GmbH (DAkkS).

Halten Sie Ihre Normale stets auf dem neuesten Stand

Die Instandhaltung der Kalibrierungsausrüstung ist ein wichtiger Bestandteil der Qualitätssicherung. Es gibt keine Garantie, dass ein kalibriertes Thermometer immer kalibriert bleiben wird. Im Lauf der Zeit erfolgte Änderungen in der Temperaturbeziehung von verwendeten Thermometern müssen in regelmäßigen Abständen durch Kalibrieren korrigiert werden. Wenn Thermometer wiederholt Toleranzen überschreiten, müssen Abhilfemaßnahmen ergriffen werden, wie beispielsweise eine Verkürzung der Kalibrierintervalle oder ein Austausch des Thermometers. Es empfiehlt sich, Berichte aufzuheben und zertifizierte Thermometer zwischen den Kalibrierungen mithilfe eines geeigneten Verfahrens zu überwachen, wie z. B. einem Eisbad oder Tripelpunkt einer Wasserzelle. Damit lassen sich kostspielige Konsequenzen eingrenzen oder verhindern, wenn festgestellt wird, dass ein zertifiziertes Thermometer weit außerhalb der Toleranzen arbeitet.

Was ist bei der Auswahl eines Anbieters von Kalibrierdienstleistungen für Temperatur zu beachten?

Die Auswahl eines Anbieters von Kalibrierdienstleistungen für Temperatur hängt von zahlreichen Faktoren ab, von denen hier einige genannt werden sollen.

Eine Komplettlösung: Vergewissern Sie sich, dass das ausgewählte Unternehmen eine vollständige Produktpalette anbietet, damit Sie Ihren Anforderungen entsprechend auswählen können und nicht nehmen müssen, was gerade vorhanden ist. Wenn Sie zukünftig Automatisierungssoftware zur Optimierung der Produktivität nutzen wollen, sollten Sie mit einem führenden Anbieter zusammenarbeiten, damit sie mit dessen angebotener Software ihre Messgeräte kalibrieren können.

Erfahrung: Im Hinblick auf Ihre sonstigen Aufgaben und Tätigkeiten haben Sie wahrscheinlich nicht die Zeit, auch zum Fachmann für Temperaturkalibrierung zu werden. Es ist wichtig, sich Hilfe von Fachleuten zu holen. Suchen Sie also nach einem Unternehmen mit Spezialgebiet Temperaturkalibrierung, und ersparen Sie sich den Lernprozess.

Support: Fachwissen ist gut, aber stellen Sie sicher, dass Sie auch Zugang zu den jeweiligen Fachleuten haben. Sie sind in guten Händen, wenn Anrufe entgegen genommen werden, man Ihnen mit Respekt begegnet und alle Ihre Fragen beantwortet werden. Vergewissern Sie sich auch, dass Probleme mit der Ausrüstung rasch für Sie gelöst werden können. Fragen Sie nach der Durchlaufzeit von Serviceleistungen. Wenn Ausrüstung zur Reparatur auf einen anderen Kontinent geschickt werden muss, könnte das im Ernstfall mehrere Tage bedeuten.

Akkreditierung: Selbst wenn Sie keinen speziellen Bedarf an einer Akkreditierung haben, so ist es doch sinnvoll, mit einem Unternehmen mit akkreditiertem Labor zusammenzuarbeiten. Das hat gute Gründe. Ein akkreditiertes Labor wurde äußerst sorgfältig unter die Lupe genommen, um sicherzustellen, dass es auch leisten kann, was es verspricht. Im Fall einer NVLAP-Akkreditierung hat das Labor eine technische Begutachtung durch Fachleute vom NIST bestanden, bei einem Labor mit

DAkkS-Akkreditierung wurden Audits durch Experten des Deutschen Akkreditierungsservice durchgeführt

Garantierte Spezifikationen: Bei Kalibrierung geht es nur um Vertrauen. Stellen Sie zunächst sicher, dass vollständige Spezifikationen bereitgestellt werden. Stellen Sie dann sicher, dass diese Spezifikationen garantiert sind. Das Letzte, was Sie haben möchten, ist eine Ausrüstung, die nur Platz wegnimmt, aber nicht so arbeitet wie zugesagt.

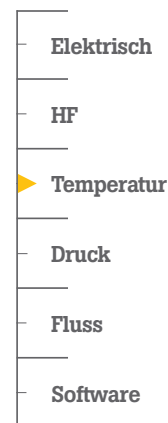
Fluke Calibration

Fluke Calibration bietet die größte verfügbare Bandbreite an Kalibratoren, Normalen, Software, Service, Schulungen und Kundenunterstützung an. Unsere Kunden arbeiten weltweit in Labors für elektrische, Temperatur-, Druck- und Durchflusskalibrierung sowie in den Bereichen Qualitätssicherung, Forschung und Entwicklung sowie Service.

Die Abteilung für Temperaturkalibrierung von Fluke Calibration stellt alles her, was für die Kalibrierung von Temperatursensoren erforderlich ist: von Kalibrierbädern mit konstanter Temperatur und Blockkalibratoren mit unerreichter Stabilität bis hin zu primären Temperaturnormalen, die weltweit in nationalen Metrologie-Instituten verwendet werden. Im Bereich Präzisionsthermometer bestechen die Temperaturmessgeräte und -fühler von Fluke Calibration mit außergewöhnlicher Genauigkeit und Bedienerfreundlichkeit. Unser Datenlogger für Temperatur und Feuchtigkeit macht Papier-Diagrammschreiber überflüssig. Des Weiteren bietet Fluke Calibration Schulungskurse zur Temperaturkalibrierung mit erfahrenen Referenten sowie fachlichen Service durch seine akkreditierten Laboratorien an.

Fluke Calibration.

Precision, performance, confidence.™



Fluke Calibration
PO Box 9090, Everett, WA 98206 USA

Fluke Europe B.V.
PO Box 1186, 5602 BD
Eindhoven, Niederlande

Weitere Informationen erhalten Sie telefonisch unter den folgenden Nummern:
U.S.A. (877) 355-3225 oder
Fax (425) 446-5116
Europa/Naher Osten/Afrika +31 (0) 40 2675 200
oder Fax +31 (0) 40 2675 222
Kanada (800)-36-FLUKE oder
Fax (905) 890-6866
Andere Länder +1 (425) 446-5500 oder
Fax +1 (425) 446-5116
Webzugriff: <http://www.fluke.com>

©2013 Fluke Corporation.
Die technischen Daten können ohne Vorankündigung geändert werden.
Gedruckt in den U.S.A. 1/2013 3996588A A-DE-N 11798-ger

Eine Änderung dieses Dokuments ist ohne schriftliche Genehmigung von Fluke Corporation nicht gestattet.